

**KOMATSU**

**D375A-6**

**D**  
**375**

特定特殊自動車排出ガス基準適合車



# 進化の頂点へ。



イラストはCGIによるイメージです。

過酷な環境下で使用される建設機械用エンジンはオンロードエンジンと比べ、特に高負荷領域における排出ガスのクリーン化が求められています。

コマツは排気量3.3ℓの小型から78ℓの大型\*ディーゼルエンジンにいたるまで、研究・開発から製造を自社で一貫して行っています。

その70年以上の歴史を経て蓄積された豊富な技術とノウハウをベースとした、コマツ独自の建設機械用エンジン最新技術[ecot3] (エコットスリー)を開発。

新排出ガス規制に適合したNO<sub>x</sub>排出量の大幅な低減はもとより、ハイパワー、低燃費を高度に両立した新世代エンジンが誕生しました。

すべての技術は人と地球環境へのやさしさのために…

コマツテクノロジーは、いま、さらなる進化の頂点を極める。

\*一部カミンズ社との協業製品を含む

# THE TOP OF EVOLUTION

D375A-6



- 排出ガスのNOx排出量を大幅低減
- 建設機械用エンジン最新技術 [ecot3] (エコトスリー)
- 燃費低減に大きく貢献
- ロックアップ機構付き自動変速パワーライン
- 燃料消費効率・作業効率が向上
- 選択可能な運転モード



- エンジンパワーUP
- 作業量向上
- 強力な掘削性能を発揮する
- 大土工量ブレード
- 独自の足回り [K-ボギー] + 大きな接地長
- 大けん引力和優れた安定性・整地性・乗り心地



- マシンを意のままにコントロール
- PCCS (パーム・コマンド・コントロール・システム)
- 抜群の視界性と快適な乗り心地の
- ROPS付大型キャブ
- さらに大きく見やすく使いやすい
- 高解像度7インチ大型液晶モニタ



- 信頼性・耐久性に優れた
- コマツ独自の足回り機構 [K-ボギー]
- マシントラブルを未然に防ぐ
- 故障診断機能付マルチモニタ
- ITで「安心と信頼」を提供
- VHMS



写真はオプションのスピンガード装着車です。

環境に対するさらなるやさしさと高い経済性を求めて。  
 コマツテクノロジーはここまで進化した。



### ロックアップ機構付き自動変速パワーライン

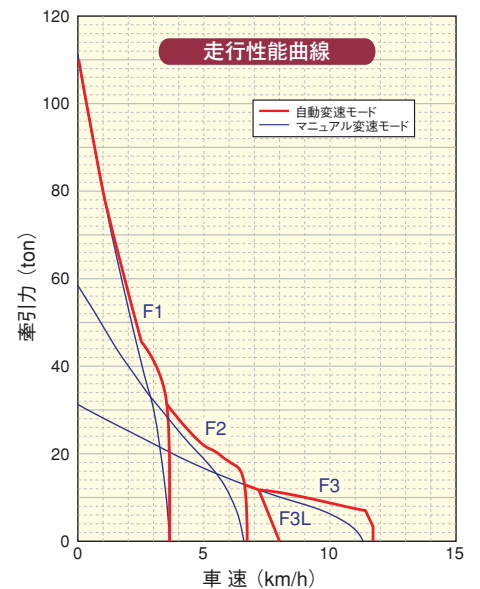
#### 環境にやさしい クリーンエンジン搭載

新型SAA6D170Eエンジンを搭載。コマツ独自の建設機械用エンジン最新技術[ecot3] (エコットスリー)により、NOx排出量を大幅に低減。特定特殊自動車排出ガス規制をクリアしています。

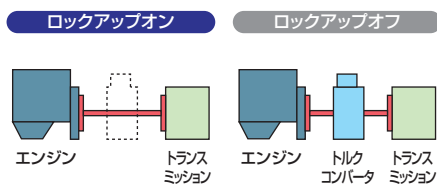


#### 燃費低減と高効率作業に大きく貢献 特許出願中 ロックアップ機構付き自動変速パワーライン

定評あるロックアップ機構に加え、自動変速機能の採用で燃料消費効率を大幅に向上しました。さらに、変速ショックのない自動変速機能により、作業に最適なトランスミッション速度段が選択されるので、常に最高の効率で作業を行うことができます (スイッチの切り換えでマニュアル変速モードの選択も可能)。



走行からドーピング作業までの作業頻度の高い実用域では、ロックアップ機構が自動的に作動してエンジンパワーをダイレクトにトランスミッションに伝達。トルクコンバータを介さないことでパワーロスがありません。電子制御されたエンジンは余分なパワーを出力する必要がないので、けん引力を維持しながら大幅な作業量向上を図ることができます。



## 自動変速⇄マニュアル変速が スイッチひとつで簡単に切り換え可能

作業や好みに応じて自動変速モード⇄マニュアル変速モードの切り換えが、マルチモニタのスイッチを押すだけで簡単に行えます(切り換えはニュートラル時)。

### ●自動変速モード

一般的なドーピングモードです。負荷がかかると自動的にシフトダウン(オートシフトダウン機能)し、負荷が抜けると設定された最高速度段まで自動的にシフトアップします。負荷に応じてトルコンロックアップが作動し、最高速度段が自動的に選択される燃費に優れたモードです。

### ●マニュアル変速モード

不整地ドーピングなどの負荷変動の多い作業用のモードです。負荷がかかると自動的にシフトダウンしますが、負荷が抜けてもシフトアップしません。また、このモード使用時はトルコンロックアップはしません。

### ●後進スローモード

リッピング後、岩盤ドーピング後などの後進時に、車速をダウン。いちいちデクセルペダルを操作する必要がなくなるとともに、減速により車体振動が減少し、オペレータの疲労を一段と軽減できます。Eモードとシユースリップコントロールとの複合使用で、大きな効果が得られます。

### ●シユースリップコントロール

リッピング時に状況に応じてエンジン回転を自動的にコントロールし(岩盤の硬さにより5段階のモードから選択)、シユースリップを減少させるため、面倒なデクセル操作が不要となり、オペレータの疲労軽減、シユーマー摩耗低減が図れます。エンジン出力を有効に活用でき、ハイパワーと低燃費が両立。オペレータはリッピング作業のみに専念できるため、作業効率アップにつながります。



運転モード切り換えスイッチ

変速モード切り換えスイッチ



自動変速モード画面



マニュアル変速モード画面




シユースリップコントロール画面

## 燃料消費効率・作業効率が向上する 運転モード

パワフルで大きな作業量を発揮するPモードと燃料消費効率の良いEモードを、作業に応じてマルチモニタのスイッチ操作で選択できます。


### ●Pモード

 フルパワーを発揮し、作業量が必要な場合や重負荷作業、登り勾配での作業でパワフルな作業を実現します。

### ■Pモードが有効な作業

- 自動変速モード時:一般土質の掘削・運土。押し上げ(上り道)など。
- マニュアルモード時:重掘削、軟岩リッピングなど。

### ●Eモード

 ムダなパワーを抑えて効率的な作業を実現。シユースリップを起こしやすい地盤での作業や、押し下げ作業、整地作業、軽負荷作業、下り勾配での作業など、あまりパワーを必要としない作業に最適で、さらに燃料消費量を抑えます。

### ■Eモードが有効な作業

- 自動変速モード時:砂、軟弱土の掘削・運土。押し下げ(下り道)や整地、敷均しなど。
- マニュアルモード時:硬岩リッピングなど。



エコゲージ

## 省エネ運転をアシストする エコゲージを装備

環境に優しい省エネ運転のために、マルチモニタの右側にひと目でわかる「エコゲージ」を装備。ゲージのグリーン範囲内で作業を行うことにより、燃料消費効率の良い運転ができます。



高い生産性・コストパフォーマンスを求めて。  
 コマツのブルはここまで進化した。



### エンジンパワーをフルに発揮するブレード形状

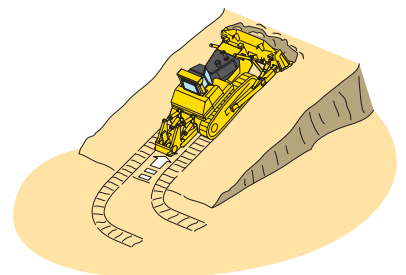
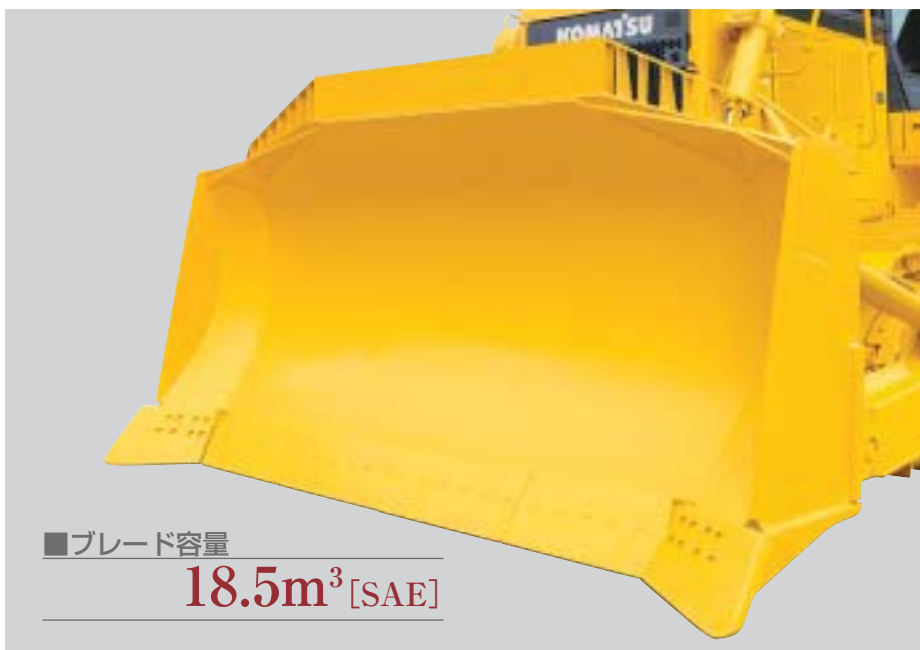
ブレードの上昇量、下降量、チルト量が大きく盛土や掘削作業も容易にこなせます。しかもブレードの押付け力が強く、食込み性が良いため、強力な掘削性能を発揮。また、独自の特殊なブレード形状を採用し、運土効率を向上させたことにより、作業量が従来機に対してアップしています。さらに、エンドビットの改良による掘削性アップを実現し、エンジンパワーアップしながらも、燃費効率を向上させています。

### 高速整地作業に有効な [3L速度段]

エンジン回転を制御することで、高速整地作業に有効な「3L速度段」を追加しました。作業条件に応じて、4つの速度段から最適な車速を選ぶことができます。

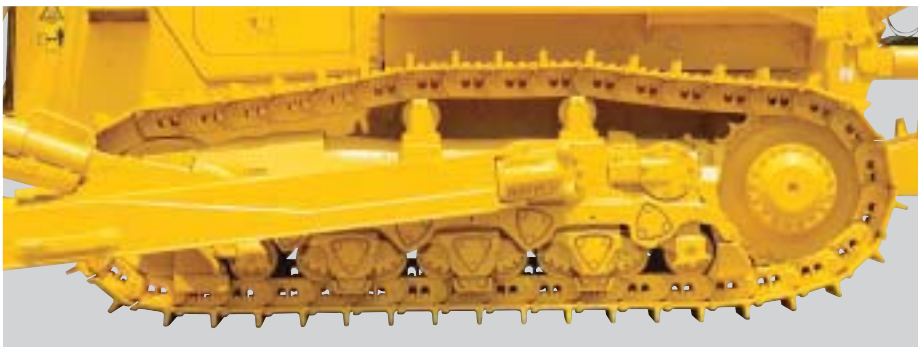
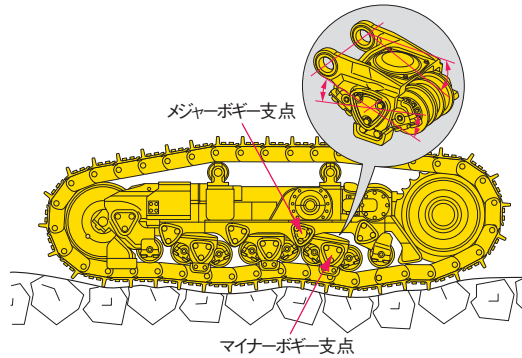
### オートシフトダウン機能

エンジン回転数・速度段・車速をコントローラが常に監視。負荷がかかり車速が落ちてくると、自動的に最適速度段へシフトダウンされ、常に高い作業効率を発揮します。



## 【K-ボギー】と大きなクローラ接地長により走行安定性・整地性がさらに向上

コマツ独自の足回り機構『K-ボギー』は、メジャーボギーとマイナーボギー2個の支点を持ち、揺動量が大きく優れた路面追従性を実現し、シュースリップを最小限に抑えます。また、シングルボギーを前後に配置した8下転輪による大きな接地長やスプロケットの離昇量、低重心などにより、けん引力を余すことなく伝えるとともに比類ない走行安定性・整地性を発揮。さらに、10%のエンジンパワーアップもあいまって、作業量も大幅に向上しています。

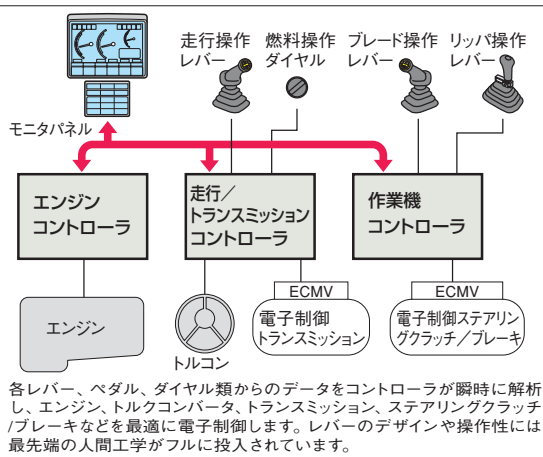


## 抜群のリッパビリティ

強力な破碎性能を発揮する変節リンク式油圧リッパを装備。しかもフトコロ深さが大きく、岩の抱え込み量が多く、リッパポイントが岩を抱え込むような軌跡を描くため、転石の掘起しも容易に行えます。

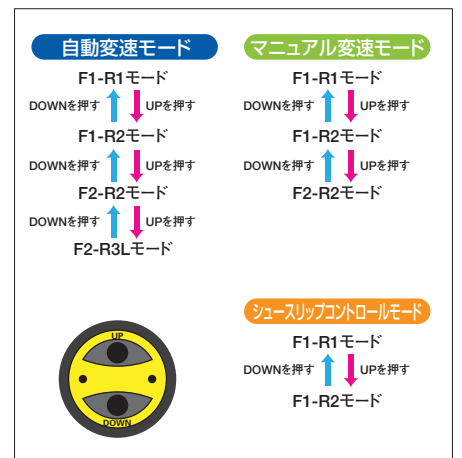


ゆとりある空間の中でマシンを意のままに操る。  
快適性能はここまで進化した。



往復繰返し作業に威力を発揮する  
速度段プリセット機能

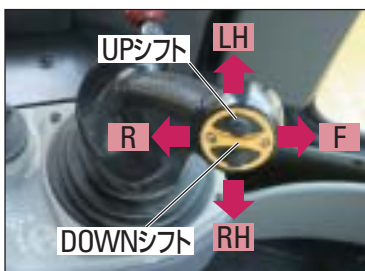
前・後進の速度段の組合せをあらかじめ設定することができます。変速モードを〈F1-R1〉〈F1-R2〉〈F2-R2〉に設定すると、走行レバーを前・後進に入れるだけで自動的に変速が行われ、往復繰返し作業時間の短縮と変速操作の労力を軽減します。また、高速整地作業のために自動変速モードに〈F2-R3L〉を新たに設定しました。



微操作性に優れた  
パームコマンド電子制御走行レバー

特許出願中

人間工学から生まれたパームレバーを装備。微操作性に優れ、トランスミッションの速度段の操作も、レバーから手を放さずに親指1本でラクに行えます。



作業機を力強く高精度に操れる  
パームコマンドPPC作業機レバー

特許

作業機レバーには、定評あるPPC(圧力比例制御)バルブと、走行系と同様『パームレバー』を装備。信頼あるコマツ油圧システムとあいまって、さらに優れたコントロール性を発揮します。



## 広い視界で快適な ROPS付大型キャブ

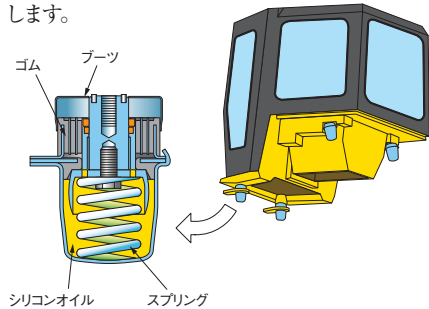
プレス成型による視野角の広いROPS付大型キャブを装備し、ゆったりとした居住空間と、前後左右すべてにわたる良好な視界、高い安全性を確保。ホコリの侵入を抑える密閉加圧式で、高い冷暖房能力を発揮する大容量エアコン、天井前方吹き出し口、熱線吸収着色ガラスにより、キャブ内はいつも清浄・適温。

**ROPS**: Roll-over Protective Structure  
(転倒時運転者保護構造)

## 低騒音・低振動で快適な乗り心地の キャブダンパマウント

特許出願中

ショック吸収性に優れたキャブダンパマウントは、ストロークが大きくソフトなバネでキャブを車体フレームから浮かせているため、キャブの微震動も抑えます。また、独自の足回り機構『K-ボギー』と揺動式アイドラの相乗効果で、走行振動はもとより今までのマウント方式では避けられなかった、リッピング後などの不整地走行時のショックも大幅に低減。群を抜いた乗心地はオペレータの疲労を軽減し、静粛で快適な居住空間をもたらします。



## オペレータシート回転連動式 走行コンソール

特許

シートを15度右方向に回転させると、走行コンソールも自動的に最適位置に回転。さらに、上下・前後調整に加えアームレスト単独の上下調整が可能のため、あらゆる体格のオペレータにジャストフィットし、疲労の少ない快適運転と生産性向上をもたらします。

## さらなる快適作業を可能にする 免震シート (オプション)

免震機能付エアサスペンションシートをオプション装備。垂直方向および水平方向の振動がより軽減され、オペレータがより快適に作業することができます。

## 標準操作方式建設機械

## 車体の各種情報を見やすくわかりやすく表示する 7インチ大型液晶マルチモニター

作業を安全・確実・スムーズに行うために、前後傾斜角度などの車体の各種情報をグラフィカルに表示する7インチ大型マルチカラーモニターを採用。見る角度や周囲の明るさに影響されにくい、高解像度TFT\*液晶パネルの採用により視認性も抜群です。スイッチ部もシンプルで、業界初のファンクションスイッチの採用で多機能の操作も極めて簡単。さらに、オペレータの好みに合わせて後進速度を遅めにするなどの設定が可能(カスタマイズ機能)。5人分まで設定を記憶して次回に呼び出すこともできます。

\*TFT: Thin Film Transistor (薄膜トランジスタ)



### インジケータ

- 1 運転モードモニター
- 2 予熱モニター
- 3 ファン逆転中モニター
- 4 サービスメータ・時計
- 5 デュアルチルトモードモニター
- 6 後進スローモードモニター
- 7 シュースリップコントロールモードモニター
- 8 エンジン水温計
- 9 マルチゲージ
- 10 燃料計
- 11 現速度段表示
- 12 変速モード表示
- 13 変速プリセット表示
- 14 エコゲージ

### ファンクションスイッチ

- 1 マルチゲージ切り換えスイッチ
- 2 後方監視カメラ切り換えスイッチ (カメラ搭載仕様)
- 3 サービスメータ/時計表示切り換えスイッチ
- 4 メンテナンスモード切り換えスイッチ
- 5 ユーザーモード切り換えスイッチ

### 基本操作スイッチ

- 1 運転モード切り換えスイッチ
- 2 変速モード切り換えスイッチ
- 3 カスタマイズスイッチ
- 4 プザーキャンセルスイッチ
- 5 カスタマイズメモリスイッチ

## 作業状況に応じた 2ポジションオペレータシート

吸汗性のよい布織製のファブリックシートを装備。前後スライド量が大きく、足元はゆったり。チルト機構付で、ズリ落ちの心配もありません。また、後方作業機の操作時、シートの向きを15度右方向に回せるため、リッパポイントがよく見え、運転席に腰掛けたままラクにリッピング作業が行えます。



前向固定時



15度回転時

## ECMV電子制御式 トランスミッション

特許出願中

コントローラが、トランスミッションのクラッチ係合を速度段・回転数・変速状況などにより自動的に最適調整。ショックの少ないスムーズなクラッチ係合が実現し、ユニットの信頼性・寿命の向上と快適な乗心地をもたらします。

## ECMV電子制御式 ステアリングクラッチブレーキ

特許出願中

車両の状態をセンサーで常に監視。状況に応じて、ステアリングクラッチとブレーキを電子制御します。

※ECMV…Electronic Controlled Modulation Valve (電子制御式調整弁)

### ■スムーズな押し回し

押し回し作業時、負荷の程度によってクラッチとブレーキのストローク比率を自動制御することにより、スムーズな作業性を実現しました。

### ■容易な斜面作業

車体の傾斜角度や負荷の程度により、クラッチとブレーキの最適制御を行い、逆ステアリングを減少させるなど、斜面作業等でもスムーズかつ容易な運転が可能です。

卓越した耐久性とラクな点検・整備。



**不整地での追従性に優れる  
『K-ボギー』(『K-Bogie』)**

特許出願中

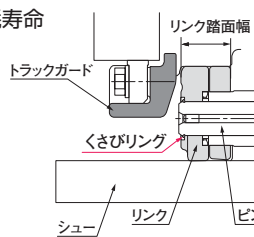
コマツ独自の足回り機構にボギーのストロークが非常に大きい『K-ボギー』を装備しているため、下転輪の履帯への追従性は抜群。『K-ボギー』はメジャーボギーとマイナーボギー2個の支点を持ち、揺動量が大きいので、リッピング後の凸凹な岩塊などの不整地で履帯が垂れ下がっても下転輪が履帯から離れることなく追従します。そのため、下転輪の履帯リンクへの乗り上げを防止できるとともに、乗り越え落下時の負荷軽減や乗心地向上などさまざまなメリットをもたらします。



**くさびリングや広い踏面幅で  
耐久性に優れる足回り**

●くさびリングを採用し、プッシュ反転が可能  
履帯ピン圧入部にくさびリングを装着し、ピンとリンク間の締めしるを低減。プッシュ反転時に発生するピンとリンク間のカジリがなくなり、手入れ工数、再使用率が大幅に改善できます。

●長い踏面の摩耗寿命  
広いリンク踏面幅により、リンク踏面、上・下転輪踏面、アイドル踏面の摩耗寿命が向上します。



**確実にシールする  
フェイスシール継ぎ手**

O-リングにより油圧ラインを確実にシールするフェイスシール継ぎ手を装備。油モレに対する信頼性に優れています。

**耐久性に優れた  
パワーラインユニット**

パワーラインユニットをゴムマウントによりフレームと分離。また、複雑な溶接構成がなく外力による変形・歪みが均等化されるハルフレーム構造です。

**高い信頼性を誇る電装系**

耐水性、耐塵性に優れたDTコネクタを装備。また、電気火災を防ぐサーキットブレーカを装備し、電装系への信頼性を向上しています。

**ドライタイプのモジュラーデザイン**

トルコンとPTOのパワーライン側へのマウント、密閉されたパワーラインユニット、ハルフレーム構造などにより、各ユニットの脱着時間を減少。フィールドで脱着してもオイルの流出が少なく、クリーンに作業が行えます。

**完全内蔵したブレードチルト配管**

バルブからシリンダまで油圧配管の露出部分がなく、岩、土砂などによる損傷や汚れの心配がありません。また、足回りがスッキリしているため、洗車・土落としも容易に行えます。



## 重大なマシントラブルを未然に防ぐ 故障診断機能付マルチモニター

コーション表示や故障診断機能がさらに充実。異常発生時には迅速にオペレータに知らせるとともに対処方法を4段階のコードで示し、重大なトラブルを未然に防止します。また、オイルやフィルタ類の交換時期が来ると表示します。



異常発生時の画面例

メンテナンス一覧	交換間隔	残り時間
エンジンオイル交換	500 h	500 h
エンジンオイルフィルタ交換	500 h	500 h
燃料メインフィルタ交換	500 h	500 h
燃料プレフィルタ交換	500 h	500 h
作動油フィルタ交換	2000 h	2000 h
ダンパケースオイル交換	2000 h	2000 h

交換時期表示画面

## 点検・整備が容易な ガルウイング式サイドカバー

上に大きく跳ね上げられるガススプリング付きのガルウイング式サイドカバーを採用。従来に比べ開閉角度が大きくなりエンジン回りの点検・整備が容易に行えます。



## ラジエータの清掃が容易な 油圧駆動ファン

特許出願中

ファン回転切り換え式油圧駆動ファンを装備。運転席にいながらスイッチひとつでファンを逆転させ、ラジエータコアに詰ったゴミを吹き飛ばして、コア清掃インターバルを延長することができます。また、面倒なファンベルトの調整も不要です。

## メンテナンス容易化のための さまざまな配慮

### 容易な日常点検

- エンジンの日常点検・整備箇所を左側に集中配備
- ラジエータリザーブタンクをサイトゲージ付板金タンクにし、視認性を向上

### 容易な点検・整備

- ドライタイプのパッケージデザインにより、パワーライン脱着時の油漏れを防止
- ヒューズボックスをキャブ内に設置し、故障診断が容易なうえに、雨・ホコリ等から保護
- 段階式表示ダストインジケータの装備でエアクリーナ清掃を事前にキャッチ可能。また、モニター上でも確認可能
- イコライザバーサイドピンの給脂をリモート化
- 故障診断が容易な集中検圧ポートとサービスステーション
- 大型フロア点検窓により（フロア下）パワーラインの整備が容易
- フロアマット形状変更により、キャブ内に侵入した泥の排出を容易化
- 終減速フローティングシールハウジングの修理が容易

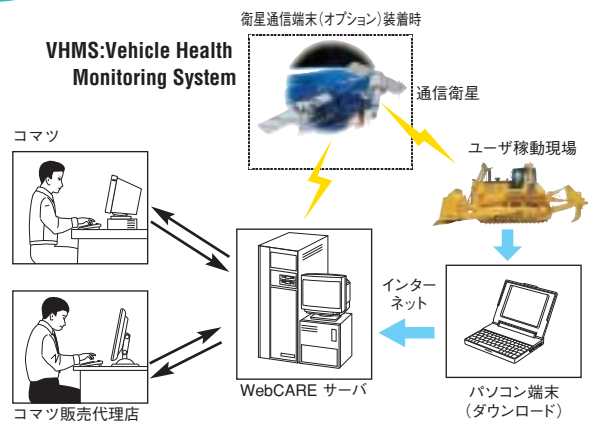
### 容易な交換・調整

- エンジンオイル交換時間が500h
- 大型エアクリーナ装備による、エアクリーナエレメントの長い清掃間隔
- 油圧駆動ファン装備によりファンベルト調整が不要
- 作業灯のバルブを単独で交換可能

# VHMS

## 主要コンポーネントを集中管理し 突発事故を未然に防ぐVHMS

VHMSコントローラが、主要コンポーネントを制御している各コントローラをリアルタイムで集中管理。パソコンによってダウンロードしたデータをインターネットでコマツに継続的に送ることで、コマツは車両コンディションデータをもとに適切なりコメンドを行います。それにより、車両メンテナンスの確実な実施とメンテナンスに要する時間の短縮を可能にします。



※オプションの衛星通信端末を装着の場合、リアルタイムに機械情報がコマツに送信されます。



VHMSの機能を最大限に活用した、  
安心、おトクな保守サービス、補償プランです。

# コマツオールサポート



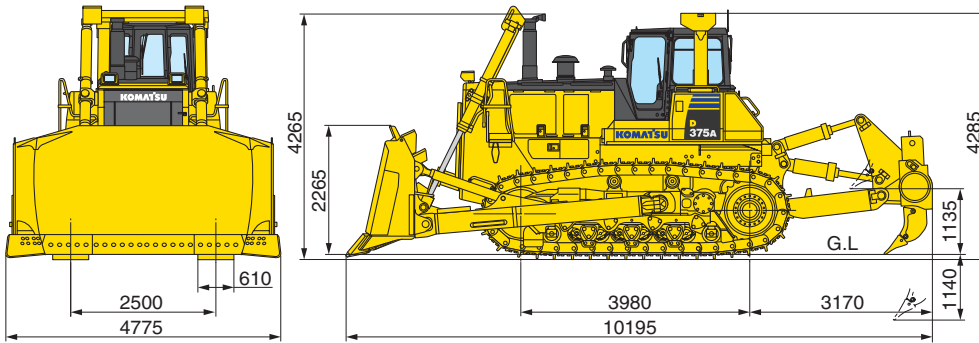
定期メンテナンスと修理補償がセットになった保守サービスプラン。機械のコンディション維持と保守費用の予算化、平準化を図ることができます。

盗難から対人・対物事故、自損事故までニーズに合わせた補償が選択でき、安価な補償料で大きな安心をご提供します。

※詳細は販売代理店までお問い合わせください。

# D375A-6

## 外形図／仕様



項目		機種	D375A-6
特定特殊自動車 届出型式			コマツ 0D113
エンジン指定型式			コマツ SAA6D170E-5-A
機械質量 (セミドーザ、可変式マルチリッパ、ROPS、キャブ、エアコン付)			72230kg
トラクタ単体質量			53200kg
定格出力 ネット (JIS D0006-1)*1			455kW/1800min <sup>-1</sup> [618PS/1800rpm]
ブレード容量 (セミU)			SAE:18.5m <sup>3</sup>
性能	走行速度 前進/後進	1速	0~3.5km/h / 0~4.6km/h
		2速	0~6.8km/h / 0~9.2km/h
		3L速	0~8.0km/h / 0~9.7km/h
		3速	0~11.8km/h / 0~15.8km/h
	最小旋回半径		4.2m
	登坂能力		30度
	接地圧		146kPa [1.49kgf/cm <sup>2</sup> ]
寸法	全長		10195mm
	全幅 (車体/ブレード)		3240mm/4775mm
	全高 (ROPS上端/キャブ上端)		4285mm/4060mm
	履帯中心距離		2500mm
	接地長		3980mm
	履帯幅		610mm
	最低地上高		657mm
エンジン	名称		コマツSAA6D170E-5
	形式		直接噴射式、ターボ、アフタクーラEGR付き
	総行程容積 (総排気量)		23.15ℓ [23150cc]
	定格出力 グロス (JIS D0006-1)*2 (ファン最高回転速度時のネット出力)		474.4kW/1800min <sup>-1</sup> [645PS/1800rpm] 433kW/1800min <sup>-1</sup> [589PS/1800rpm]
足回り	懸架方式		硬式、つり合いはり式
	履帯形式		組立式シングルグロウサ (ヘビーデューティ)
	ローラ数 (片側) 上部/下部		2/8
	リンクピッチ		280mm
ドーザ装置	ブレード幅/高さ		4775mm/2265mm
	最大上昇量/下降量		1660mm/715mm
	チルト量		1065mm
	ドーザ装置質量		10965kg
油圧	最大圧力		27.5MPa [280kgf/cm <sup>2</sup> ]
	吐出量		366ℓ/min
容量	燃料タンク		1200ℓ
	作動油 (交換量)		280ℓ (120ℓ)
	エンジン潤滑油 (交換量)		86ℓ (80ℓ)
	冷却水		120ℓ

\*1: 冷却ファン最低回転速度時の値

\*2: エンジン単体 (ファンなし) 出力

単位は、国際単位系によるSI単位表示。〔 〕内の非SI単位は参考値です。

- 本機は改良のため、予告なく変更することがありますので、ご了承ください。
- 掲載写真は一部販売車と異なる場合があります。また、カタログ用にポーズをつけて撮影したものであり、安全のために、実際にはこのような状態で機械を放置しないようご注意ください。
- 本機をご利用される際の注意事項の詳細は取扱説明書をご覧ください。
- 機体質量3トン以上の建設機械の運転には「車両系建設機械運転技能講習修了証」の取得が必要です。コマツ教習所にて技能講習等を実施しておりますのでご利用ください。

## ●お問い合わせは

## KOMATSU

コマツ商品企画室 TEL. 03-5561-2757

コマツ建機販売部 TEL. 03-5561-3439

〒107-8414 東京都港区赤坂2-3-6

URL <http://www.komatsu.co.jp>

■オペレータの養成、資格修得 (大型特殊、車両系建設機械講習等) のご相談はコマツの教習センターへ。  
コマツ教習所

北海道センタ	TEL. 011-377-3866	愛知センタ	TEL. 0586-26-4111
栃木センタ	TEL. 0285-83-5461	京都センタ	TEL. 075-924-3050
群馬センタ	TEL. 027-350-5356	大阪センタ	TEL. 072-849-2063
埼玉センタ	TEL. 04-2953-4430	奈良センタ	TEL. 0743-68-3333
東京センタ	TEL. 042-632-0635	中国センタ	TEL. 086-281-2804
神奈川センタ	TEL. 044-287-2071	四国センタ	TEL. 0897-58-6631
静岡センタ	TEL. 054-262-0005	九州センタ	TEL. 092-935-4131
粟津センタ	TEL. 0761-44-3930		

## アタッチメント・オプション

### 可変式マルチリッパ (標準)

形式	刃先角度可変式バラログラム式
質量	6800kg
全長/全幅 (装着時)	10195/4775mm
ブーム長さ	2854mm
シャック個数	3
ポイント形式	交換可能
最大切削深さ	1140mm
最大上昇量	1135mm
切削角	標準45°
切削深さ	2段切り換え可能

### 可変式ジャイアントリッパ

形式	刃先角度可変式バラログラム式
質量	6200kg
全長/全幅 (装着時)	10485/4775mm
ブーム長さ	1367mm
シャック個数	1
ポイント形式	交換可能
最大切削深さ	1485mm
最大上昇量	1100mm
切削角	標準45°
切削深さ	3段切り換え可能

### 前方アタッチメント

- 強化型セミドーザ
- 強化型ドーザ (スピルガード付)
- セミデュアルチルトドーザ
- 強化型セミデュアルチルトドーザ
- 強化型デュアルチルトドーザ (スピルガード付)
- セミドーザ用スピルガード (溶接)

### 後方アタッチメント

- 可変式ジャイアントリッパ
- ディープシャック
- リッパポイント
- ドロウバ
- ヒッチ付カウンタウエイト

### エンジン関連

- 寒冷地用バッテリー

### キャブ内装品

- 消火器
- 救急箱
- ランチボックスホルダー
- 免震機能付きエアサスペンションシート

### シュー

- 710mm オイル封入シュー (ヘビーデューティ)
- 810mm オイル封入シュー (ヘビーデューティ)

### その他

- リッパ用作業灯
- ハイマウントヘッドライト
- HIDライト
- バンドリズムプロテクション
- 後方モニタシステム
- 回転灯
- 増設ライト

### VHMS関連

- 衛星通信端末