

KOMATSU

D37PLL-24

特定特殊自動車排出ガス2014年基準適合車

CRAWLER DOZER

D37



※カタログ写真はオプションを含む場合があります。

エンジン定格出力 ネット
66.1 kW (89.8 PS)

機械質量
10400 kg

ブレード容量 (ISO 9246)
ストレートチルトドーザ : 0.82 m³

さらにやさしく、環境性能は新たなるステージへ。

D37PLL-24



特定特殊自動車排出ガス
2014年基準適合車



国土交通省
低騒音型建設機械

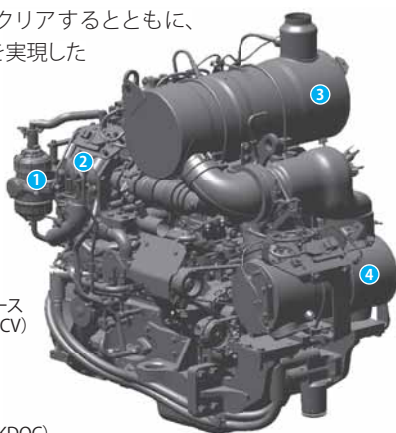


2020年燃費基準達成率100%

ECOLOGY & ECONOMY

特定特殊自動車排出ガス2014年基準対応エンジン搭載 NEW

D37PLL-24では、新開発した排出ガス後処理システムの採用により、NOxと粒子状物質 (PM) の排出量を大幅に低減。特定特殊自動車排出ガス2014年基準をクリアするとともに、さらなる燃料消費量低減を実現した新世代エンジン [コマツ SAA4D95LE-7] を搭載しています。また、国土交通省が定める2020年燃費基準をクリアしています。



イラストはCGによるイメージです。

- 1 コマツ クローズドクランクケースベンチレーションシステム (KCCV)
- 2 バリアブルフローターボチャージャー
- 3 選択触媒還元 (SCR)
- 4 コマツ ディーゼル酸化触媒 (KDOC)

余分な燃料消費を抑える オートアイドルストップ機能を装備 NEW

国土交通省 低騒音型建設機械

新型エンジンに適用している技術

● 建設機械用排出ガス後処理システム NEW

SCRとKDOCを組み合わせて、NOxとPMを除去する新システムです。SCRは、AdBlue®を最適な量とタイミングで噴射することにより、NOxを無害な水 (H₂O) と窒素 (N₂) に分解します。KDOCは、高効率ディーゼル酸化触媒により、PMを除去します。



- バリアブルフローターボチャージャー
- 建設機械用コモンレール式最適燃料噴射システム
- 新型燃焼室
- 電子制御システム
- 建設機械用電子制御クールド排気再循環 (EGR) システム
- コマツ クローズドクランクケースベンチレーションシステム (KCCV)

抜群の低接地圧で、超軟弱地でも高効率作業。

WORKABILITY

超軟弱地でも高効率作業

抜群の浮上性を誇る17.1kPa(0.17kg/cm²)の低接地圧で、超軟弱地でも効率よく作業を行えます。さらに、ロングトラック、ワイドゲージ、車体バランスの最適化により、優れた操向安定性を発揮します。

3455mm 広幅ブレードを装備

広幅ブレードとアウトサイドフレームの組合せによる高い作業能力により、卓越した整地性を実現しました。

優れた輸送性

車体幅は2980mmで、作業機を取り外すだけで3.0m幅のトレーラで輸送が可能です。また、作業機チルト配管にワンタッチカブラを採用。輸送時の作業機分解・組立作業の容易化にも配慮しています。

抜群の作業性能を発揮する 電子制御ハイドロスタティックトランスミッション(HST)

HSTの採用で全ての車速域でエンジンパワーを最大限に発揮します。また、作業に合わせて2種類の車速選択方式が選べます。

●**クイックシフトモード**：UP/DOWN スイッチを一回押す毎に、1速⇔2速⇔3速の変速が簡単に行えます。3速シフトパターンに慣れたオペレータや頻繁に変速を必要とする現場に最適です。

●**バリエابلシフトモード**：0.8km/h～8.5km/hまで、オペレータが任意の車速を設定できます。車速選択は、UP/DOWNスイッチを一回押す毎に約0.4km/h増減します。自動変速機能とあいまって、作業時の負荷に応じて変速操作なしで設定車速を維持します。

スーパースラントノーズデザインで抜群の前方視界性

ラジエータの後方マウントによるスーパースラントノーズデザインで、抜群の前方視界を確保。あらゆるブレード作業が安全・確実で容易に行え、効率の良い作業を実現します。

ICT*

※情報通信技術

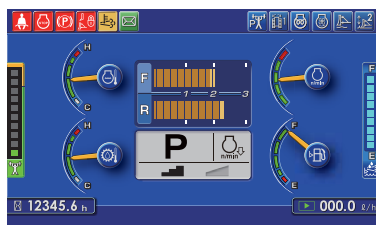
見やすく使いやすく多機能な 高精細7インチ液晶ディスプレイ(LCD)モニター

●さまざまな情報をわかりやすく表示して省エネ運転をサポート

●AdBlue® 補給
タイミングをサポート

●KOMTRAX 標準装備

●IDキー標準装備



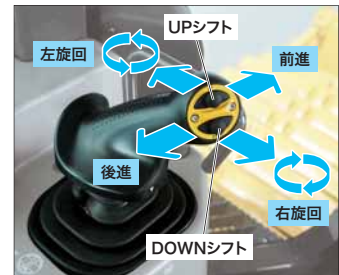
CONTROLLABILITY

オペレータの意のままにマシンが反応する パームコマンドコントロールシステム(PCCS)

各レバー、ペダル、ダイヤル類からのデータをコントローラが瞬時に解析し、エンジン、HSTなどを最適に電子制御します。また、レバーのデザインや操作性には最先端の人間工学をフルに投入。操作がラクでオペレータの疲労を最小限に抑えます。

●微操作性に優れた パームコマンド電子制御 操向レバー 特許

人間工学から生まれたパームレバーを装備。微操作性に優れ、トランスミッションの速度段の操作も、レバーから手を放さずに親指1本でラクに行えます。



●作業機を高精度に操れる パームコマンド電子制御 作業機レバー 特許

微操作性に優れたパームコマンド電子制御作業機レバーは、信頼のコマツ油圧システムとあいまって、優れたコントロール性を発揮します。



SAFETY

充実した各種安全装備

●ROPS(ISO 3471) 一体型
モノコックキャブ



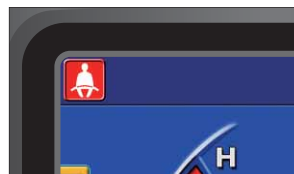
●バッテリーディスコネクトスイッチ



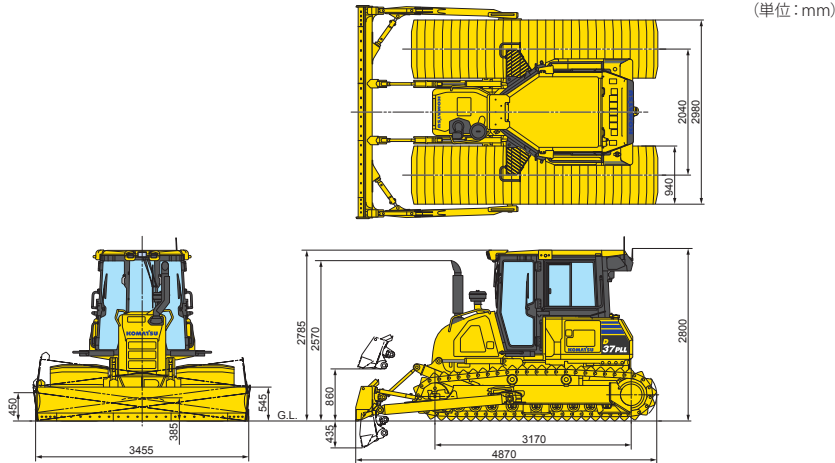
●セカンダリエンジン停止
スイッチ



●シートベルト未装着警報



外形図／仕様



(単位: mm)

機種		D37PLL-24	
項目		ストレーチルトドーザ	
		ハイドロスタティックトランスミッション(HST)	
特定特殊自動車 届出型式		コマツ 0D132	
エンジン指定型式		コマツ SAA4D95LE-7-A	
機械質量(ストレーチルトドーザ、ROPS ^{※1} キャブ、エアコン)	kg	10400	
トラクタ単体質量	kg	9480	
接地圧	kPa (kg/cm ²)	17.1 [0.17]	
性能	走行速度 クイックシフトモード 前進/後進	1速 km/h	3.4 / 4.1
		2速 km/h	5.6 / 6.5
		3速 km/h	8.5 / 8.5
	バリアブルシフトモード 前進/後進	km/h	0.8 ~ 8.5 / 0.8 ~ 8.5
最小旋回半径(ベアトラクタ、超信地旋回時)	m	3.3	
寸法	全長	mm	4870
	全幅(本体/ブレード)	mm	2980 / 3455
	全高(キャブ上端/KOMTRAXアンテナ上端まで)	mm	2785 / 2800
	接地長	mm	3170
	履帯中心距離	mm	2040
	履帯幅	mm	940
	最低地上高	mm	385
エンジン	名称	コマツ SAA4D95LE-7	
	形式	直噴、ターボ、空冷式チャージエアクーラ、EGR	
	総行程容積(総排気量)	L [cc]	3.26 [3260]
	定格出力 グロス ^{※2}	kW/min ⁻¹ [PS/rpm]	67.7/2200 [92.0/2200]
定格出力 ネット(JIS D0006-1) ^{※3}	kW/min ⁻¹ [PS/rpm]	66.1/2200 [89.8/2200]	
(ファン最高回転速度時のネット出力)	kW/min ⁻¹ [PS/rpm]	62.3/2200 [84.7/2200]	
ブレード	形式	油圧式ストレーチルトドーザ	
	ブレード幅	mm	3455
	ブレード高さ	mm	545
	最大上昇量/下降量	mm	860 / 435
チルト量	mm	450	
足回り	履帯形式	組立式湿地シュー(オイル封入式)	
	ローラの数(片側) 上部/下部	2 / 9	
	リンクピッチ	mm	154
油圧	履帯幅	mm	940
	最大圧力	MPa (kg/cm ²)	27.4 [280]
	吐出量	L/min	99
容量	燃料(JIS軽油) ^{※4}	L	190
	AdBlue [®]	L	15.5
	作動油(交換量)	L	110 (64)
	エンジン潤滑油(交換量)	L	12 (11)
	冷却水(交換量)	L	34 (29)

※1 ISO 3471 ※2 エンジン単体(ファンなし)のグロス出力 ※3 冷却ファン最低回転速度時の値 ※4 JIS K 2204
単位は国際単位系(SI)による表示、〔 〕内の非SI単位は参考値です。

●機体質量3トン以上の建設機械の運転には「車両系建設機械運転技能講習修了証」の取得が必要です。コマツ教育所にて技能講習等を実施しておりますのでご利用ください。

●AdBlue[®]はドイツ自動車工業会(VDA)の登録商標です。

●本機をご利用される際の注意事項の詳細は、取扱説明書をご覧ください。 ●本機は改良のため、予告なく変更することがありますのでご了承ください。 ●掲載写真は一部販売車と異なる場合があります。

主要装備品

●: 標準仕様(変更不可)
◎: 標準仕様(変更可) ○: 選択仕様

機種	D37PLL-24
仕様	ROPSキャブ
エンジン	
特定特殊自動車排出ガス2014年基準適合エンジン	●
大容量バッテリー	●
85Aオルタネータ	●
4.5kWスタータ	●
作業機	
ストレーチルトドーザ	◎
ヒッチドロワー	◎
フロントフック	●
シュー	
940mm湿地シュー	●
運転席周り・ライト類	
リクライニングメカサスペンションシート(ローバック、ファブリック、ヒータ付)(ハイバック、ファブリック、ヒータ付)	◎
ヘッドレスト	○
リトラクタブルシートベルト	●
前照灯	●
増設後照灯	○
ハイマウントフットレスト	●
カップホルダ	●
ランチボックスホルダ	●
エアコン	●
ワイパ(フロント・リヤ)	●
ウインドウォッシャー(フロント・リヤ)	●
AM/FMラジオ、外部入力(AUX)端子付	●
DC12V電源	○
灰皿・シガレットライタ	●
その他	
バックアップアラーム	●
センタ&エンドトラックローラガード	●
ブリクリーナ付吸気管	◎
レインキャップ付吸気管	○
ガススプリング付格子マスク	●
後方モニタシステム	○
IDキー	●
KOMTRAX	●
ツールキット	◎
ショベルハンガ	○
マシンコントロールシステム装着可能車	○

オプションには組合わせによっては装着できない場合があります。オプション選定時には販売代理店にご相談ください。

●お問い合わせ先

KOMATSU

コマツ

国内販売本部 建機営業企画部

TEL 03-5561-2714

〒107-8414 東京都港区赤坂2-3-6

URL <https://home.komatsu/jp/>

■オペレータの養成 資格修得(大型特殊・車両系建設機械講習等)のご相談はコマツの教育センターへ。

コマツ教育所

北海道センター	TEL 011-377-3866	栗津センター	TEL 0761-44-3930
宮城センター	TEL 022-384-9334	愛知センター	TEL 0586-26-4111
栃木センター	TEL 0285-28-8300	近畿センター	TEL 06-7711-3481
群馬センター	TEL 027-350-5356	京都センター	TEL 06-7711-3484
埼玉センター	TEL 04-2960-3366	奈良センター	TEL 0743-68-3333
東京センター	TEL 042-632-0635	中国センター	TEL 086-281-2804
神奈川センター	TEL 044-287-2071	四国センター	TEL 0897-58-6631
静岡センター	TEL 054-262-0005	九州センター	TEL 092-935-4131