

ワイドな作業範囲を実現

上下スライドアーム

PC78US-10/PC138US-10

PC200LC-10/PC228USLC-10

大きなスライドストロークで、より深く、より遠くに届きます。

[適用工事例]

建築基礎

上下水道・管工事

立坑掘削

法面の整正

河川の浚渫



※写真はオプション品を含みます。

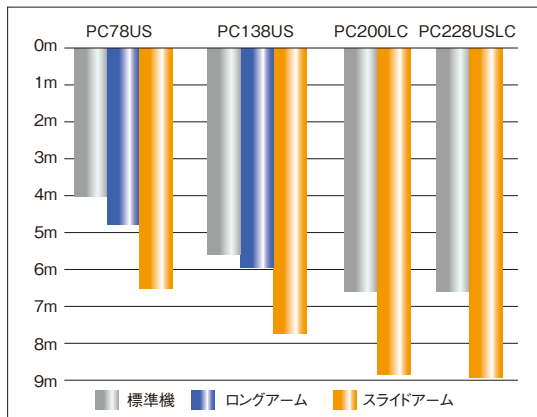
KOMATSU

最新機4機種から最適な機種選択可能

系列の中から作業内容・稼働場所に、最適な作業範囲を選択できます。

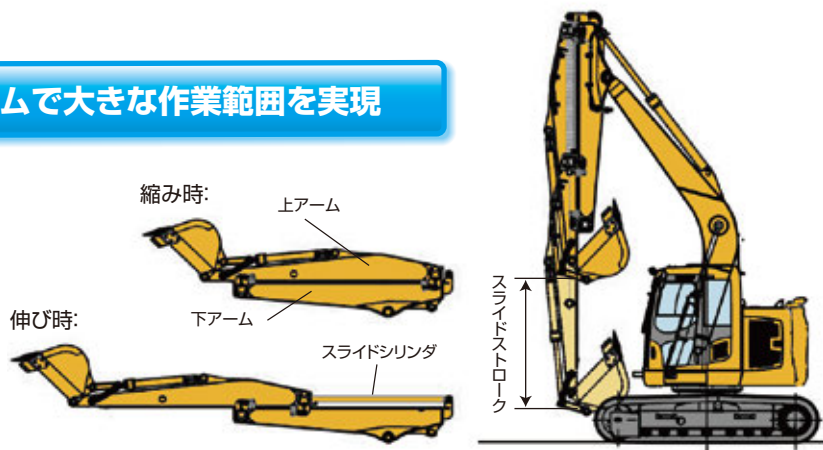


掘削深さ



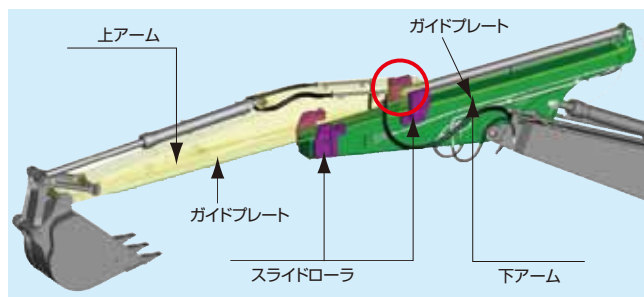
スライド量の大きい上下スライドアームで大きな作業範囲を実現

スライドストロークを大きくとれる上下スライド式なので、より深く、より遠くに届き、多目的に活躍します。



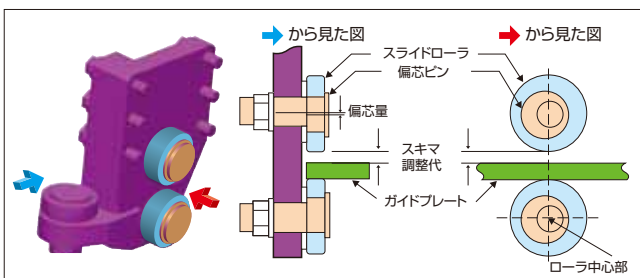
摩耗の少ないローラスライド機構を採用

摩耗の少ないローラスライド機構を上下・左右に採用し、長寿命を実現。



スライド機構の摩耗時は、スキマ調整を簡単に調整でき、整備時間の短縮に貢献します。

スライドローラに偏心ピン機構を採用。最大4mmのスキマ調整が可能。偏心ピンを回転させるだけで簡単に行えます。



カウンタウェイトによる安定性の確保

PC138US-10



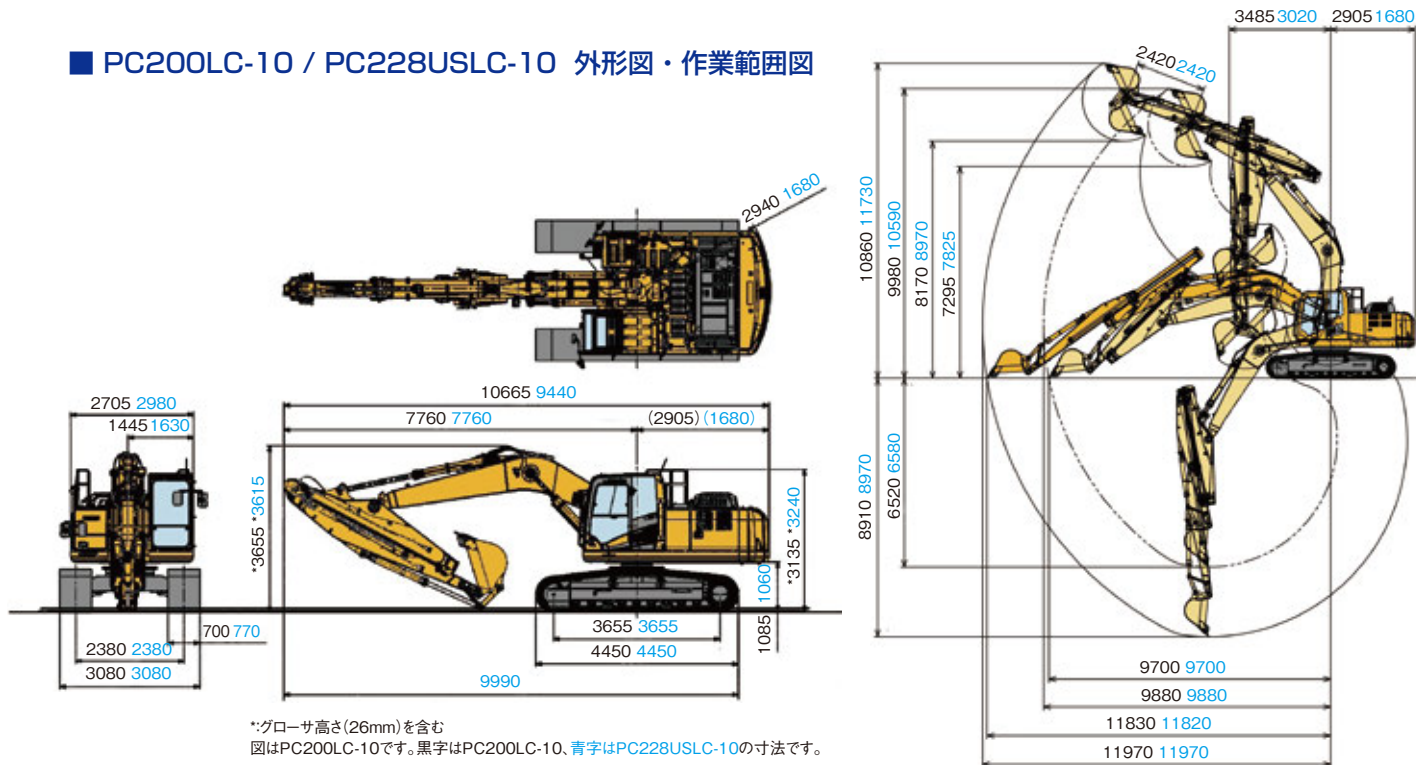
+1,000kgの専用追加ウェイト(標準ウェイトへの追加)

PC200LC-10



4,720kgの専用ウェイト(標準ウェイトから交換)

■ PC200LC-10 / PC228USLC-10 外形図・作業範囲図



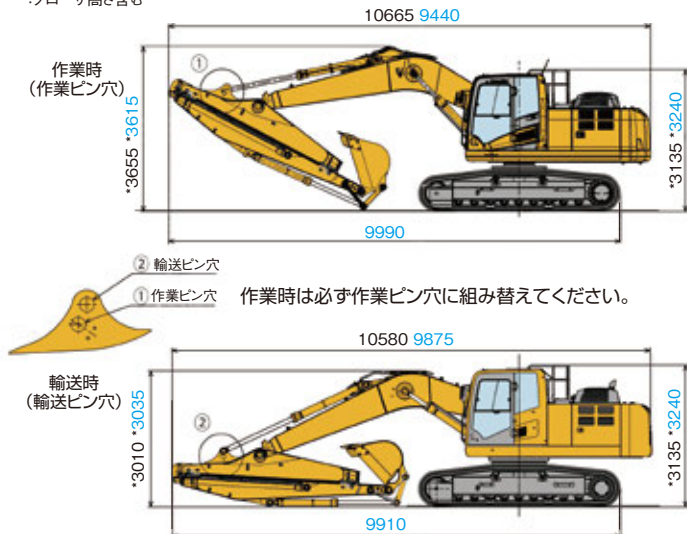
*:グローサ高さ(26mm)を含む
図はPC200LC-10です。黒字はPC200LC-10、青字はPC228USLC-10の寸法です。

■ 仕様

項目	単位	PC200LC-10	PC228USLC-10
仕様			
機械質量	kg	23600	24800
機体質量	kg	18800	19500
定格出力	kW/min ⁻¹ [ps/rpm]	118/2000 [160/2000]	116/2000 [158/2000]
バケット容量 新JIS(旧JIS)	m ³	0.5(0.45)	0.5(0.45)
バケット幅	mm	880	880
寸法			
輸送時全長	mm	10580	9910
輸送時全幅	mm	3080	3080
輸送時全高(グローサ高さ含む)	mm	3135	3240
後端旋回半径	mm	2940	1680
作業範囲			
最大掘削高さ 伸び/縮み	mm	10860/9980	11730/10590
最大ダンプ高さ 伸び/縮み	mm	8170/7295	8970/7825
最大掘削深さ 伸び/縮み	mm	8910/6520	8970/6580
最大掘削半径 伸び/縮み	mm	11970/9880	11970/9880
作業機最小旋回半径	mm	3485	3020
スライドストローク	mm	2420	2420
性能			
走行速度 (Hi/Lo)	km/h	5.5/4.1/3.0	5.5/3.0
旋回速度	min ⁻¹ (rpm)	12.4	11.0
接地圧	kPa[kgf/cm ²]	47.0 [0.48]	49.0 [0.50]

輸送時と作業時とで、ピン位置を変更してください。

図はPC200LC-10です。黒字はPC200LC-10、青字はPC228USLC-10の寸法です。*:グローサ高さ含む
*:グローサ高さ含む



■ アタッチメント/オプション

項目	PC200LC-10	PC228USLC-10
本体仕様	EBA	EBA
ブーム	標準ブーム	標準ブーム
アーム	上下スライドアーム	上下スライドアーム
アームクレーン	—	—
カウンターウェイト	●専用ウェイト 4720kg	●標準ウェイト 標準(5880kg)
履帯		
600mm幅 フラットシュー	○	○
600mm幅 長穴トリプル	○	○
700mm幅 長穴トリプル	◎	◎
800mm幅 長穴トリプル	○	○

■ バケット

項目	PC200LC/PC228USLC共通			
	容量	山積新JIS	山積旧JIS	平積
容量	m ³	0.29	0.45	0.5
	m ³	0.26	0.4	0.45
	m ³	0.22	0.35	0.39
幅(サイドカッタ含)	mm	720	953	879
幅(サイドカッタ無)	mm	600	833	750
縦ピン/サイドカッタ無		○	○	—
縦ピン/サイドカッタ有		○	○	◎
横ピン/サイドカッタ無		○	○	—
横ピン/サイドカッタ有		○	○	○
ガタ調整機構		有	有	無
バケットピン給脂時間	h	100	100	100

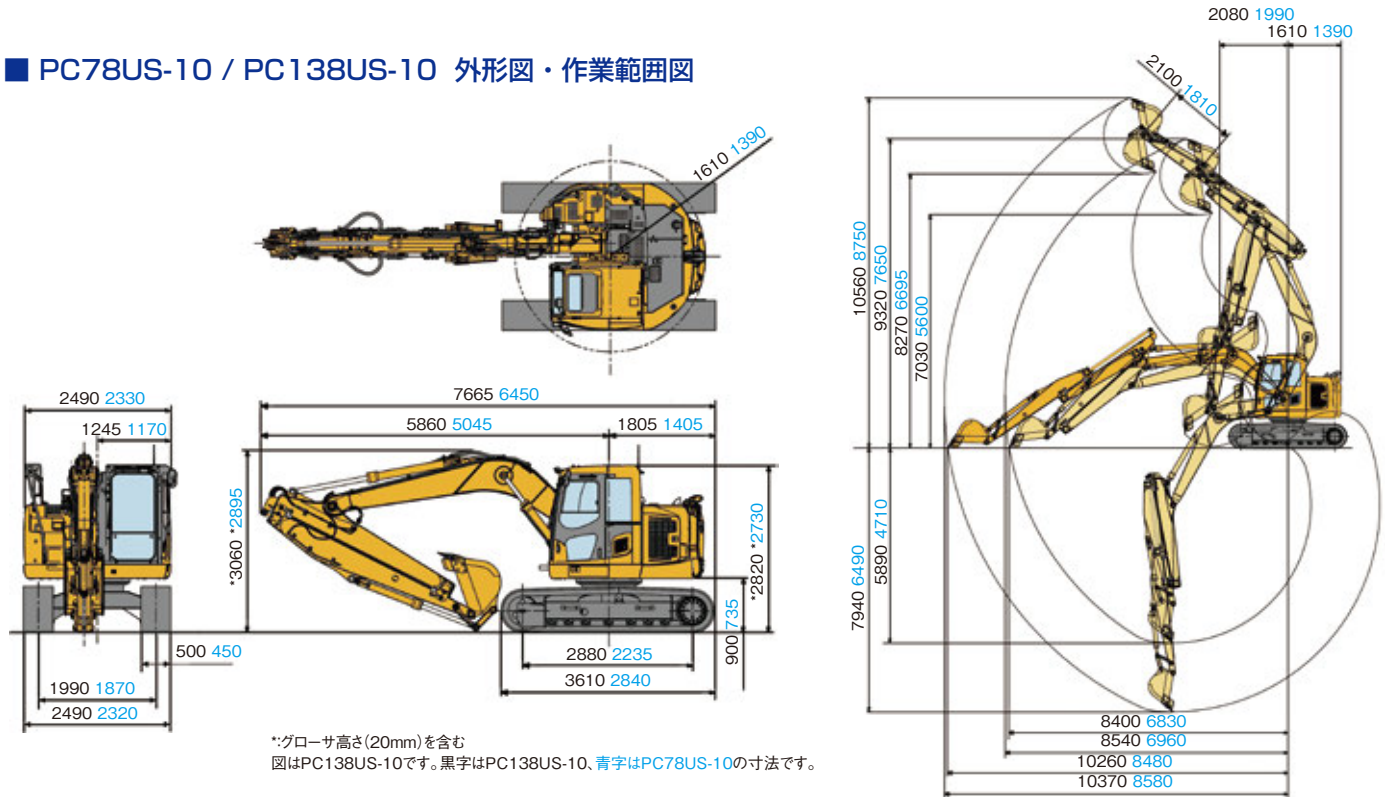
緑字は、PC228USLCでは受注対応。

● 標準仕様(変更不可)
◎ 標準仕様(変更可)
○ 選択仕様
— 設定無し

特定特殊自動車排出ガス基準適合 国土交通省低騒音型建設機械指定状況

PC78US-10	 特定特殊自動車排出ガス 2014年基準適合車	 国土交通省 低騒音型建設機械
PC138US-10 PC200LC-10 PC228USLC-10	 特定特殊自動車排出ガス 2011年基準適合車	 国土交通省 超低騒音型建設機械

■ PC78US-10 / PC138US-10 外形図・作業範囲図



■ 仕様

項目	単位	PC78US-10	PC138US-10
仕様			
機械質量	kg	8350*1	14800*2
機体質量	kg	6110	11000
定格出力	kW/min ⁻¹ [ps/rpm]	48.8/1950 [66.4/1950]	69.7/2050 [94.8/2050]
バケット容量 新JIS(旧JIS)	m ³	0.2(0.18)	0.36(0.33)
バケット幅	mm	550	820
寸法			
輸送時全長	mm	6450	7665
輸送時全幅	mm	2330	2490
輸送時全高(グローサ高さ含む)	mm	2895	3060
後端旋回半径	mm	1390	1610
作業範囲			
最大掘削高さ 伸び/縮み	mm	8750/7650	10560/9320
最大ダンブ高さ 伸び/縮み	mm	6695/5600	8270/7030
最大掘削深さ 伸び/縮み	mm	6490/4710	7940/5890
最大掘削半径 伸び/縮み	mm	8580/6950	10370/8540
作業機最小旋回半径	mm	1990	2080
スライドストローク	mm	1810	2100
性能			
走行速度 (Hi/Lo)	km/h	5.0/2.8	5.1/2.9
旋回速度	min ⁻¹ (rpm)	10.0	11.0
接地圧	kPa[kgf/cm ²]	43.0[0.44]	55.0[0.54]

*1 強化ブレード(標準設定)を含みます。アームクレーンは含みません。
*2 ブレード(オプション選択)は含みません。アームクレーンは含みません。

■ アタッチメント/オプション

項目	PC78US-10	PC138US-10
本体仕様	EYA	EYA
ブーム	標準ブーム	標準ブーム
アーム	上下スライドアーム	上下スライドアーム
アームクレーン	○	○
カウンターウェイト	●専用ウェイト 920kg	●追加ウェイト (標準+) 1000kg
履帯		
450mm幅 シティパッド用	◎	-
480mm幅 フラットシュー	○	○
500mm幅 長穴トリプル	-	○
500mm幅 シティパッド用	-	◎
600mm幅 長穴トリプル	-	○
ブレード		
標準ブレード	○	○
広幅ブレード	○	○
強化ブレード	◎	○
広幅強化ブレード	-	○

■ バケット

項目	PC78US-10			PC138US-10		
	山積新JIS	山積旧JIS	平積	山積新JIS	山積旧JIS	平積
容量	m ³	m ³	m ³	m ³	m ³	m ³
幅(サイドカッタ含)	mm	mm	mm	mm	mm	mm
幅(サイドカッタ無)	mm	mm	mm	mm	mm	mm
縦ビン/サイドカッタ無	○	○	○	○	○	○
縦ビン/サイドカッタ有	○	○	◎	○	○	◎
横ビン/サイドカッタ無	-	-	-	-	-	-
横ビン/サイドカッタ有	-	-	-	-	○	○
ガタ調整機構	有	有	有	有	有	有
バケットピン給脂時間	h	h	h	h	h	h

● 標準仕様(変更不可)
◎ 標準仕様(変更可)
○ 選択仕様
- 設定無し

●お問い合わせは

コマツ建機販売株式会社
TEL.03-5561-3433
URL http://www.komatsu-kenki.co.jp

KOMATSU

コマツ
TEL.03-5561-3466
〒107-8414 東京都港区赤坂2-3-6
URL http://www.komatsu.co.jp