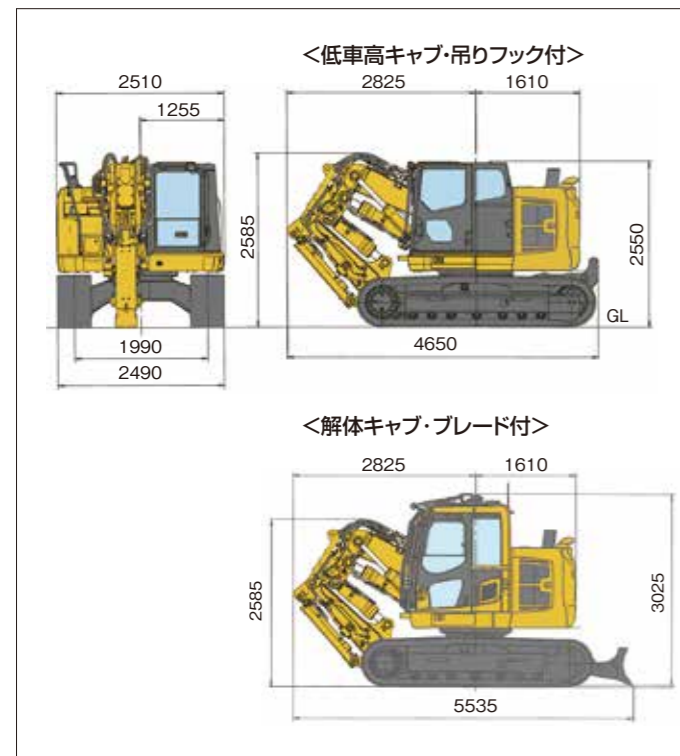
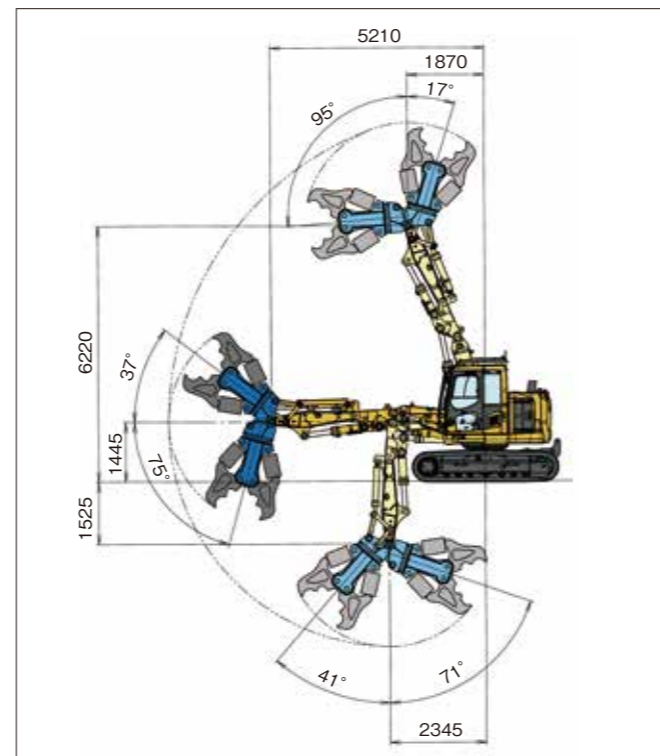


■ 外形図



■ 作業範囲図(アタッチメント作動角下向きタイプ)



■ 仕様

項目	単位	PC138US-10
		地下・階上解体仕様車
特定特殊自動車 届出型式	—	コマツPC245
エンジン指定型式	—	コマツSAA4D95LE-6A
仕様		
機械質量	kg	15020
定格出力 ネット(JIS D0006-1)	kW/min ⁻¹	69.7 / 2050
	PS/rpm	94.8 / 2050
走行速度(高速/低速)	km/h	5.1 / 2.9
アタッチメント装着可能質量	kg	2780
最大セット圧力	MPa(kgf/cm ²)	34.8(355)
寸法		
全長(輸送時・ブレード無)	mm	4650
全高(低車高キャブ/解体キャブ)	mm	2585 / 3025
全幅	mm	2510
クローラシュー幅	mm	500
クローラ中心距離	mm	1990
タンブラ中心距離	mm	2880
作業範囲		
最大掘削高さ(アームトップピン中心)	mm	6220
最大掘削半径(アームトップピン中心)	mm	5210
後端旋回半径	mm	1610

■ 主要装備品

装備内容	●標準 ○選択オプション	
	低車高キャブ	解体キャブ
キャブ		
低車高キャブ	●	—
解体キャブ	—	●
フロントフルガード	●	●(ISO LV1)
ヘッドガード	—	●
天窓ワイバ	—	●
作業機		
	専用2ピースブーム	アタッチ作動角上向き ○ アタッチ作動角下向き ○
2ATT配管(1ATT再生回路付)	●	●
共用切り換え弁	●	●
バケットシリンダロッドカバー	●	●
強化バケットリンク	●	●
バケットレス	●	●
対応		
丸吊り仕様	●	●
強化ブレード	○	○
防塵対応(エンジンフード、左右側面カバー、排気尾管カバー)	●	●
レボフレーム強化アンダーカバー	●	●
トラックフレーム強化アンダーカバー	●	●
大型強化デッキガード	●	●
スライドアーム用ウェイト	●	●
牽引カアアップ	●	●
低騒音ワッペン無し	●	●
マルチ操作パターン	○	○
リバーシブルファン	○	○
車体保護他		

- 機械質量3トン以上の掘削用機械の運転には、「車両系建設機械(整地・運搬・積込み用及び掘削用)運転技能講習修了証」の取得が必要です。
- 機械質量3トン以上の解体用機械(鉄骨切断機、コンクリート圧砕機、解体用つかみ機、ブレーカ)の運転には、「車両系建設機械(解体用)運転技能講習修了証」の取得が必要です。
- 平成25年7月の労働安全衛生法改正に伴い、鉄骨切断機、コンクリート圧砕機を装着する場合は、キャブの前面フルガードが必要です。販売代理店へお問い合わせください。
- 本機をご利用される際の注意事項の詳細は取扱説明書をご覧ください。
- 本機は改良のため、予告無く変更する場合がありますのでご了承ください。
- 掲載写真は一部販売車と異なる場合があります。また、カタログ用にポーズをつけて撮影したものであり、安全のために、実際にはこのような状態で機械を放置しないようご注意ください。

● お問い合わせは

コマツ建機販売株式会社
TEL.03-5561-3433
URL <http://www.komatsu-kenki.co.jp>

KOMATSU

コマツ

TEL.03-5561-3466
〒107-8414 東京都港区赤坂2-3-6
URL <http://www.komatsu.co.jp>

低く、狭い地下や階上での解体作業に! 地下・階上解体仕様車 PC138US-10

最新のベースマシンに、「解体キャブ」と「低車高キャブ」の2種類を準備。現場に合った最適な仕様を選択できます。

特定特殊自動車排出ガス
2011年基準適合車



※写真はオプション品を含みます。

ショートリーチ作業機で、1クラス上(0.7 m³)のブレーカ・クラッシャが装着可能

解体現場で求められる機能を標準装備

2系統配管

■作業機右側



2アタッチ配管
1アタッチ配管

■作業機左側



ドレン配管
2アタッチ配管
1アタッチ配管

車体丸吊りフック



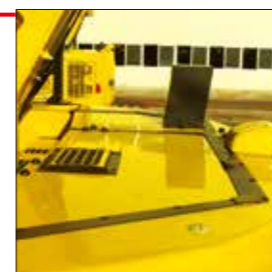
ATT流量再生回路



エンジン排気尾管カバー



外装カバー 隙間シール



防塵ネット付 サイドカバー



けん引カ アップモータ



トラックフレーム 強化アンダーカバー



ゴミ排出用カバー付 レボフレームアンダーカバー



プロポーションナル スイッチ

■左レバー



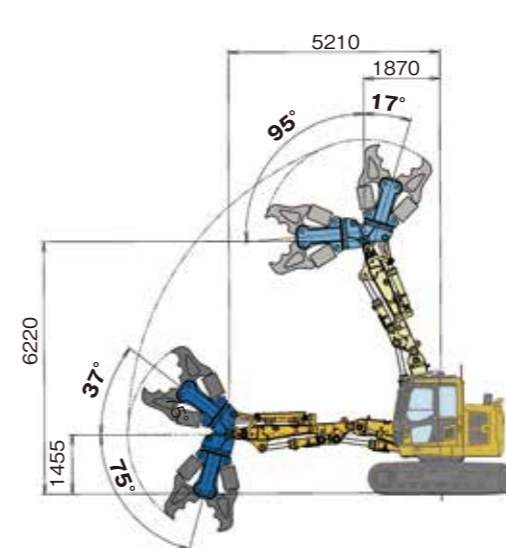
■右レバー



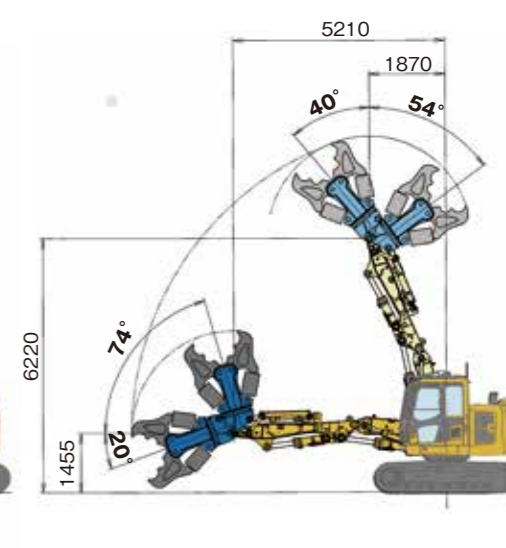
指の操作量により、旋回開閉
スピード調整が可能なプロポ
ーションナルスイッチを装備。微
操作性が向上し、対象物への
位置合わせが容易に行えます。

アタッチメント作動角 | 現場に合わせて選択できます

〔アタッチメント作動角下向きタイプ〕



〔アタッチメント作動角上向きタイプ〕



OPTION

粉塵自動排出 | 清掃の効率化を実現する「リバーシブルファン」

クーリングファンにリバーシブルファンをオプション設定

稼動中に羽根の角度を自動で変え、風の流れを反転して、外装ネットに付着した粉塵を排出します。この効果でクーリング部の定期清掃間隔を大幅に延ばします。
目詰まりしやすい標準ラジエータにおいても、粉塵の付着を大幅に改善しました。
(標準設定では30分に1回、10秒間羽根の向きを変えます。)

●リバーシブルファンの機能

<リバーシブルファン動作イメージ図>



ラジエータをクーリング(通常時) 羽根を回転し、角度を変える 風の流れが反転し、ラジエータを清掃

<外装ネット部の状況>



防塵ネットに粉塵の
目詰まり

風の流れが反転し、
粉塵を吹き飛ばす

防塵ネットが清掃され、
目詰まりを改善