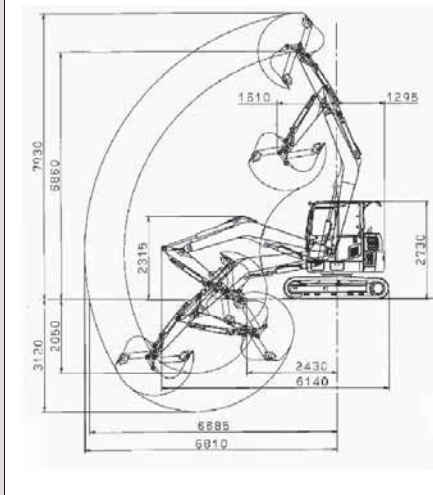


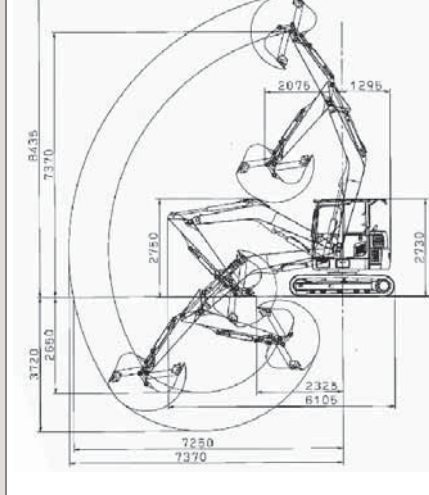
ワイドな作業範囲
解体ロングブーム仕様車 PC78US-8



PC78US-8 解体用ロングブーム仕様
強化標準アーム、0.28m³バケット装着



PC78US-8 解体用ロングブーム仕様
強化ロングアーム、0.20m³バケット装着



仕様

項目	PC78US-8				PC138US-8	
	解体2ピースブーム		解体ロングブーム		解体2ピースブーム	
	標準アーム	ロングアーム	標準アーム	ロングアーム	標準アーム	
機械質量(バケット1アタッチ仕様)	8390*		7360/7780*		15045/15675*	
定格出力(ネット)	41/1950				68.4/2200	
	55/1950				93/2200	
バケット容量(新JIS)	0.28	0.20	0.28	0.20	0.50	
最大掘削高さ	8675	9220	7930	8435	10500	
最大掘削半径	7555	8130	6810	7370	9285	
最大掘削深さ	4115	4715	3120	3720	5670	
作業機最小旋回半径	1970	2480	1610	2075	2645	
後端旋回半径	1330		1305		1600	
最大アタッチメント質量	560	450	550		1000	
最大アームトップピン高さ	7610	8150	6860	7370	9260	
全長(輸送時)	5975	6415	6140	6105	8620	
全高(輸送時)	2790	2790	2790	2790	2975	
全幅	2330				2490	
標準履帯幅	450				500	
備考	2アタッチ仕様は+60kg		2アタッチ仕様は+40kg		2アタッチ仕様は+105kg	

- 機体質量3トン以上の建設機械の運転には、「車両系建設機械運転技能講習修了証」の取得が必要です。
- 本機をご利用される際の注意事項の詳細は取扱説明書をご覧ください。
- 本機は改良のため、予告無く仕様変更する場合がありますのでご了承ください。
- 掲載写真は一部販売車と異なる場合があります。

*はブレッド仕様

●お問い合わせは

KOMATSU

コマツ

営業本部/市場開発部
〒107-8414 東京都港区赤坂2-3-6
URL <http://www.komatsu.co.jp>

木造家屋解体に 解体2ピースブーム仕様車 PC78US-8/PC138US-8

手壊しから機械による分別解体へ。
2ピースブームの採用でワイドな作業範囲を実現。



※写真はオプション品を含みます。

KOMATSU

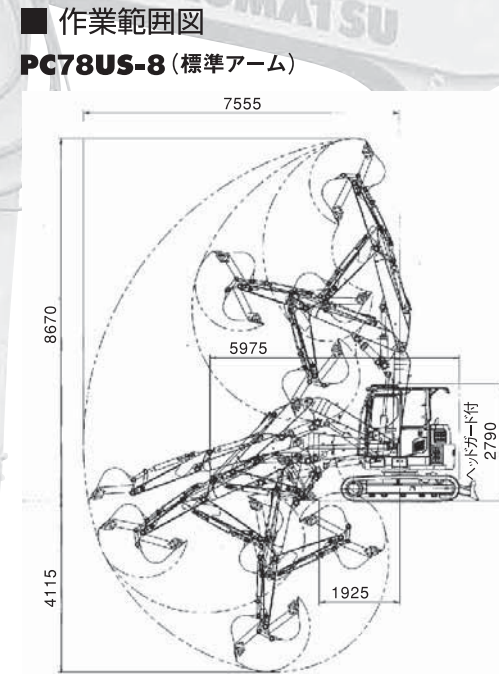
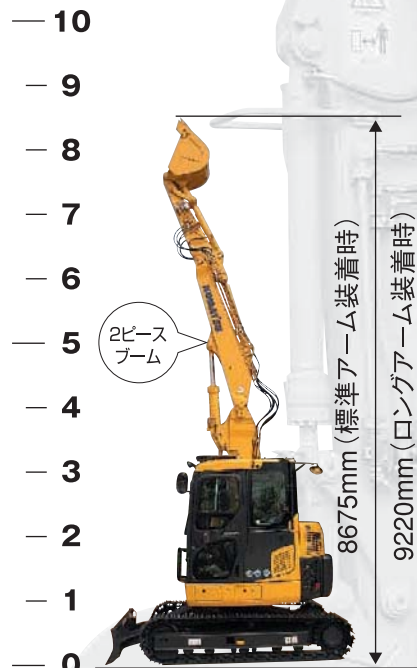
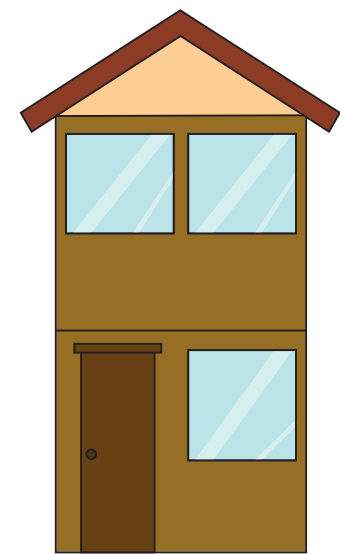
ワイドな作業範囲を実現。解体2ピースブーム仕様車

より高く、より深く届くワイドな作業範囲を確保し、中低層木造家屋解体の作業効率向上に威力を発揮します。

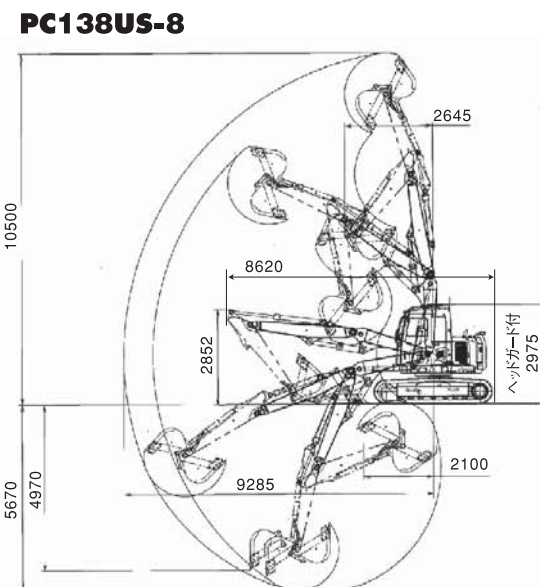
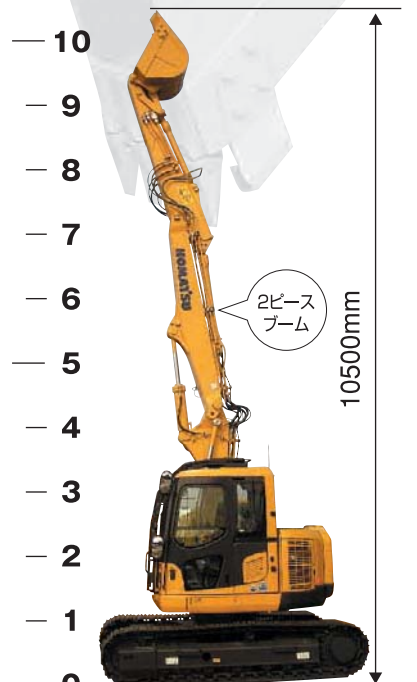
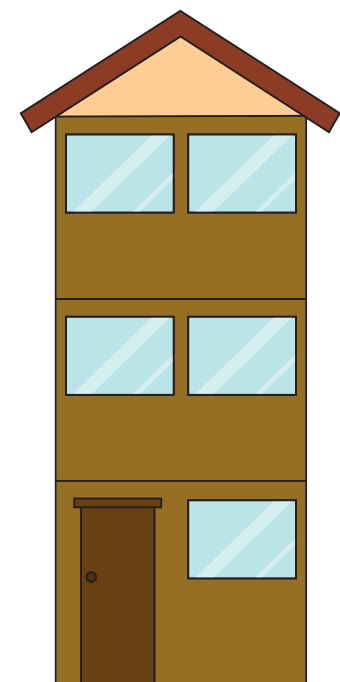
ワイドな作業範囲

2分割ブームを採用することにより、より高い作業範囲を可能にしました。

PC78US-8



PC138US-8



選べるアーム・アタッチ配管

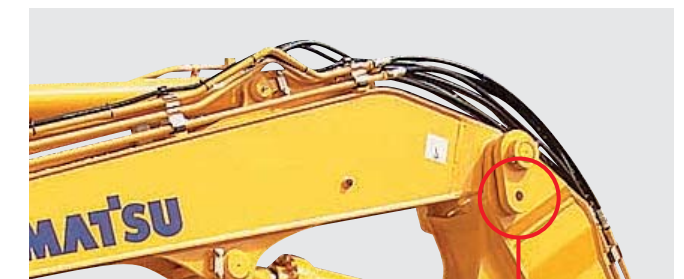
アームは標準・ロング、アタッチ配管は1アタッチ・2アタッチを用意し、各解体現場に対応します。

(PC138US-8は標準アームのみの設定です)



丸吊フック

車体丸吊用フックを2ピースブーム連結部に装備しました。



増量カウンタウエイト装備

増量カウンタウエイトを装備し、高い安定性を確保しました。



キャブスライド窓

外部作業者との連絡に便利なキャブスライド窓を採用。



専用シリンダ

2ピースブーム専用のシリンダを採用し、パワフルな動きを実現します。

