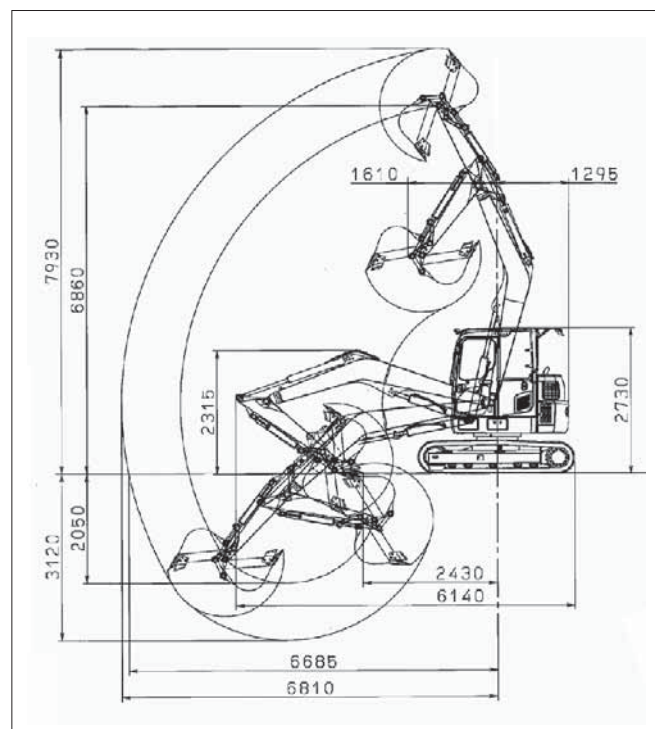
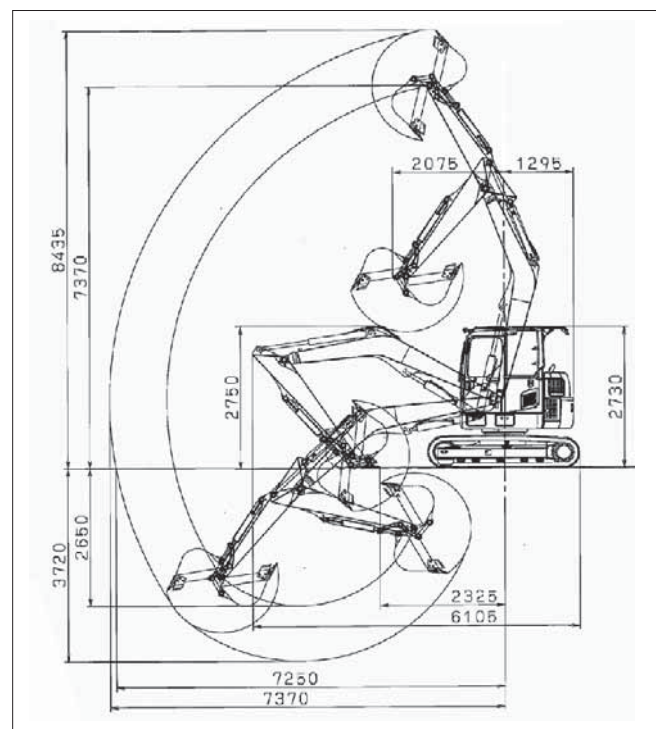


■ 作業範囲図

PC78US-8 解体ロングブーム仕様
強化標準アーム、0.28m³バケット装着



PC78US-8 解体ロングブーム仕様
強化ロングアーム、0.20m³バケット装着



■ 仕様

項目	PC78US-8		
	解体ロングブーム 標準アーム	ロングアーム	
特定特殊自動車 届出型式	コマツ PC213		
エンジン指定型式	コマツ SAA4D95LE-5-C		
機械質量 (バケット:1アタッチ仕様)	kg	7360/7780*	
定格出力 (ネット)	kW/min ⁻¹	41/1950	
	PS/min ⁻¹	55/1950	
バケット容量 (新JIS)	m ³	0.28 0.20	
最大掘削高さ	mm	7930 8435	
最大掘削半径	mm	6810 7370	
最大掘削深さ	mm	3120 3720	
作業機最小旋回半径	mm	1610 2075	
後端旋回半径	mm	1295	
最大アタッチメント質量	kg	550	
最大アームトップピン高さ	mm	6860 7370	
全長 (輸送時)	mm	6140 6105	
全高 (輸送時)	mm	2790 2790	
全幅	mm	2330	
標準履帯幅	mm	450	
備考	2アタッチ仕様は+40kg		

*はブレード仕様

- ・ 機械質量3トン以上の建設機械の運転には、「車両系建設機械運転技能講習修了証」の取得が必要です。
- ・ 本機をご利用される際の注意事項の詳細は取扱説明書をご覧ください。
- ・ 本機は改良のため、予告無く仕様変更する場合がありますのでご了承ください。
- ・ 掲載写真は一部販売車と異なる場合があります。また、カタログ用にポーズをつけて撮影したものであり、安全のために、実際にはこのような状態で機械を放置しないようご注意ください。

●お問い合わせは

KOMATSU

コマツ

国内販売本部 / 市場開発部
〒107-8414 東京都港区赤坂2-3-6
URL <http://www.komatsu.co.jp>

ワイドな作業範囲

解体ロングブーム仕様車

PC78US-8

手壊しから機械による分別解体へ。

ロングブーム仕様でワイドな作業範囲を確保します。



※写真はオプション品を含みます。

KOMATSU

ワイドな作業範囲の解体ロングブーム仕様車

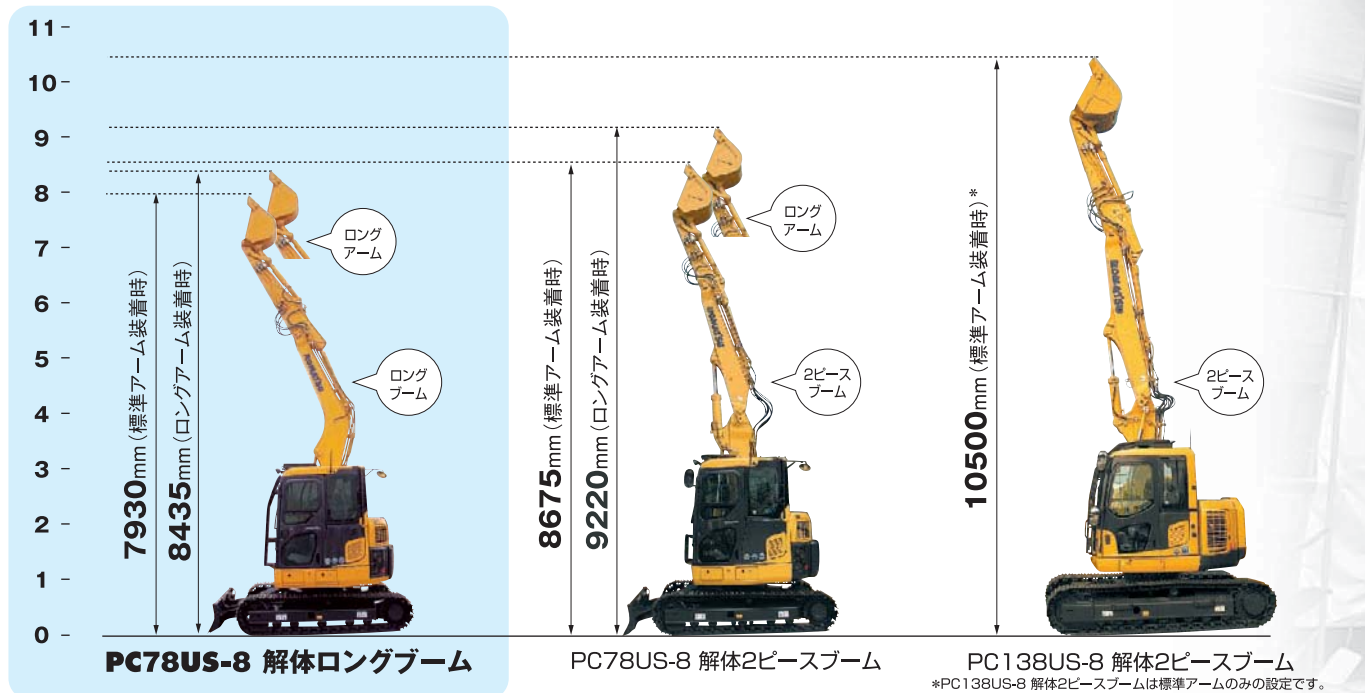
より高く、より深く届くワイドな作業範囲を確保し、中低層木造家屋解体の作業効率向上に威力を発揮します。

ワイドな作業範囲

ロングブームを採用することにより、シンプルな構造で高い作業高さを実現しました。

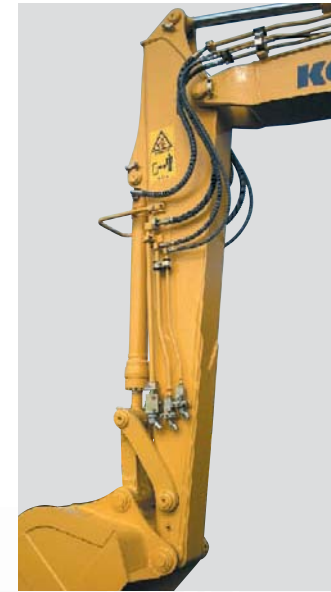


PC78US-8 解体ロングブーム仕様 (写真はオプション品を含みます)



■選べるアーム・アタッチ配管

アームは標準・ロング、アタッチ配管は1アタッチ・2アタッチを用意し、各解体現場に対応します。



■キャブスライド窓

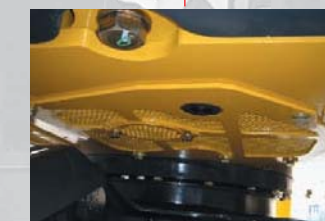
外部作業者との連絡に便利なキャブスライド窓を採用。



解体用強化アーム

■アドオン増量ウェイトを装備

アドオン増量ウェイトを装備し、高い安定性を確保しました。



レボフレーム強化アンダーカバー



トラックフレーム強化アンダーカバー