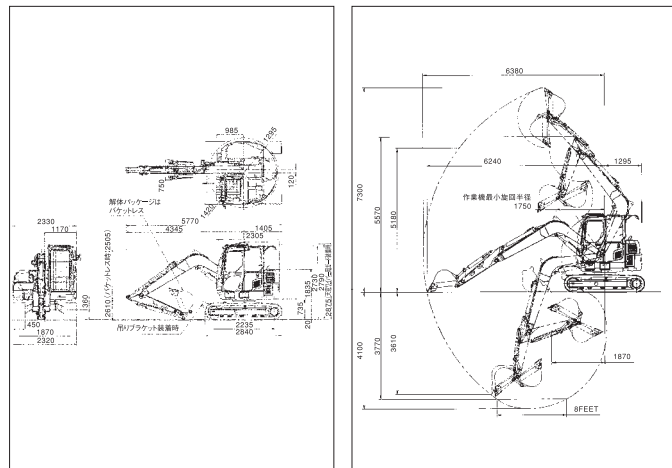


■外形図・作業範囲図(解体SP仕様車はバケットレスが標準です)

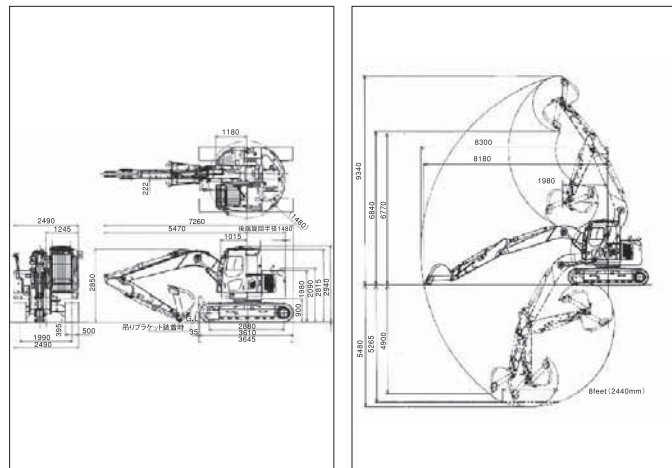
PC78US-8

●STDアーム・ブレードレス

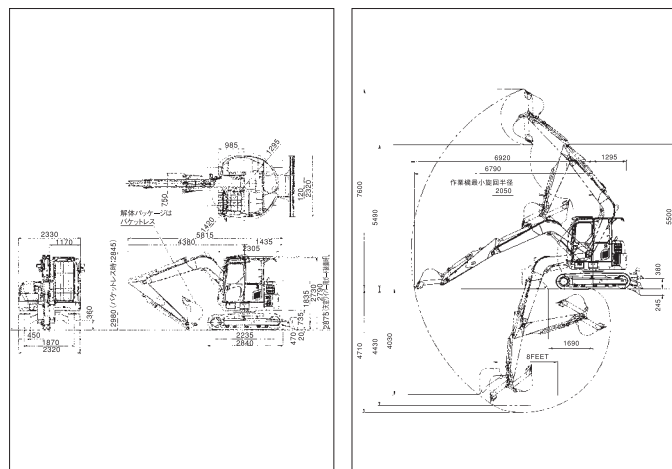


PC138US-8

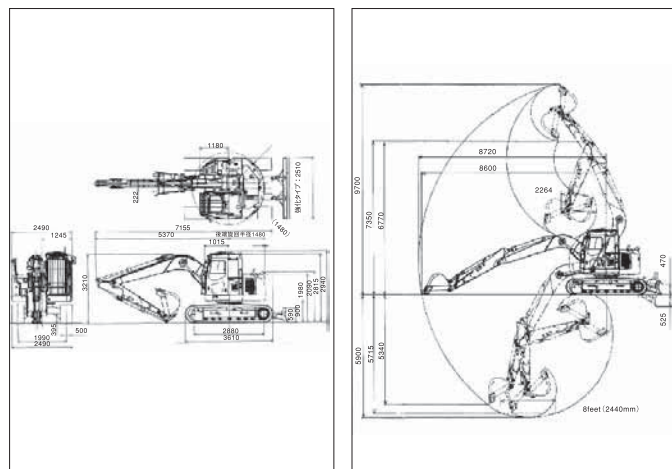
●STDアーム・ブレードレス



●ロングアーム・ブレード付



●ロングアーム・ブレード付



■仕様(解体SP仕様車)

	項目	単位	PC78US-8	PC138US-8
仕様	機械質量	kg	7440*	14300*
	定格出力(ネット)	kW/min-1[PS/rpm]	41/1950[55/1950]	68.4/2200[93/2200]
寸法	全長(輸送時)	mm	5770*	7260*
	全幅	mm	2330	2490
	全高(輸送時)	mm	2790*	2940*
	後端旋回半径	mm	1295	1480
	クローラ全長	mm	2840	3610
	クローラ中心距離	mm	1870	1990
性能	走行速度(Hi/Lo)	km/h	5.0/2.9	5.1/2.9
	旋回速度	rpm	10	11
	接地圧	kPa	33	45
	登坂能力	度	35	35

*質量及び寸法・性能・作業範囲図は、STDアーム(1ATT付)、ブレードレスで記載

●お問い合わせは

KOMATSU

コマツ

国内販売本部/市場開発部
〒107-8414 東京都港区赤坂2-3-6
URL <http://www.komatsu.co.jp>

解体現場で求められる「装備」を充実

解体SP仕様車

PC78US-8 PC138US-8

デッキガード・キャブガードの強化、大型天窗の標準装備など
解体現場で必要とされる仕様をパッケージ。
安全性・作業性の向上に貢献します。



解体SP仕様車
PC78US-8

解体SP仕様車
PC138US-8

装着ATTはディーラオプションとなります。

KOMATSU

解体現場のニーズに応えた、「装備」を充実

解体SP仕様車は、過酷な解体作業を考慮し、フロントフルガード・ヘッドガードなど安全性を追求。さらに、見易さにこだわった大型天窗、車体保護のためのデッキガード・強化アームなど解体現場に求められる「装備」を満載しています。

1. デッキガード

左右に強化デッキガードを装備し、解体作業時における旋回時の破損リスクを低減させます。



ガード板厚
4.5mm

PC78US-8

PC138US-8

2. キャブガード

フロントフルガード・ヘッドガードは見易さにこだわったガードを採用。作業効率向上・安全性の向上に貢献します。

●フロントフルガード



PC78US-8

PC138US-8

●ヘッドガード



PC78US-8

PC138US-8

3. 大型天窗

大型天窗を標準装備し、大幅な上方視界性と作業性の向上を図りました。また、スライド式サンシェードを標準装備することで、まぶしさも低減します。



PC78US-8



PC138US-8

4. その他各種装備

解体作業に適した各種装備を用意しました。



PC78US-8

※装着ATTはディーラオプションとなります。



キャブスライド窓



アドオン増量ウエイト



トラックフレーム強化アンダーカバー



レボフレーム強化アンダーカバー



●丸吊ブラケット
ブレード無し車専用のブラケット。丸吊作業の必須アイテムです。
※写真はPC138US-8です。

5. 充実のオプション

様々な現場をサポートします。

●天窓ワイパーキット (ウインドウォッシャー付)
上方視界をさらにクリアにするのに貢献します。



仕様パターン

●:標準仕様(変更不可) ○:選択仕様 -:設定なし

項目	PC78US-8 解体SP仕様車				PC138US-8 解体SP仕様車			
	STDアーム ブレード付	ロングアーム ブレード付	STDアーム ブレードレス	ロングアーム ブレードレス	STDアーム ブレード付	ロングアーム ブレード付	STDアーム ブレードレス	ロングアーム ブレードレス
標準 装備	1	3710mm配管付ブーム	●	●	●	●	●	●
	2	1650mm強化アーム、配管付	●	●	●	●	●	●
	3	2250mm強化ロングアーム、配管付	-	●	-	●	-	●
	4	アドオン増量ウエイト	●	●	●	●	●	●
	5	シテイバット用鉄シュレ(幅450mm)	●	●	●	●	●	●
	6	ラウンドキャブ(左側スライド窓付)	●	●	●	●	●	●
	7	ダブルエレメント	●	●	●	●	●	●
	8	共用配管(1アクチュエータ2WAY)	●	●	●	●	●	●
	9	レボフレーム強化アンダーカバー	●	●	●	●	●	●
	10	ラジエータ防じんネット	●	●	●	●	●	●
	11	トラックフレーム強化アンダーカバー	●	●	●	●	●	●
	12	強化ブレード(※非ONカッティングエッジ)	●	●	-	-	●	-
	13	バケットレス	●	●	●	●	●	●
	14	キャブフロントフルガード	●	●	●	●	●	●
	15	解体丸吊仕様	●	●	●*1	●*1	●	●*1
	16	強化デッキガード	●	●	●	●	●	●
	17	大型天窗	●	●	●	●	●	●
OPT	1	天窓ワイパーキット	○	○	○	○	○	○
	2	丸吊ブラケット	-	-	○	○	○	○

*1 丸吊作業にはオプション(丸吊ブラケット)が必要です。