

KOMATSU

HM300-2

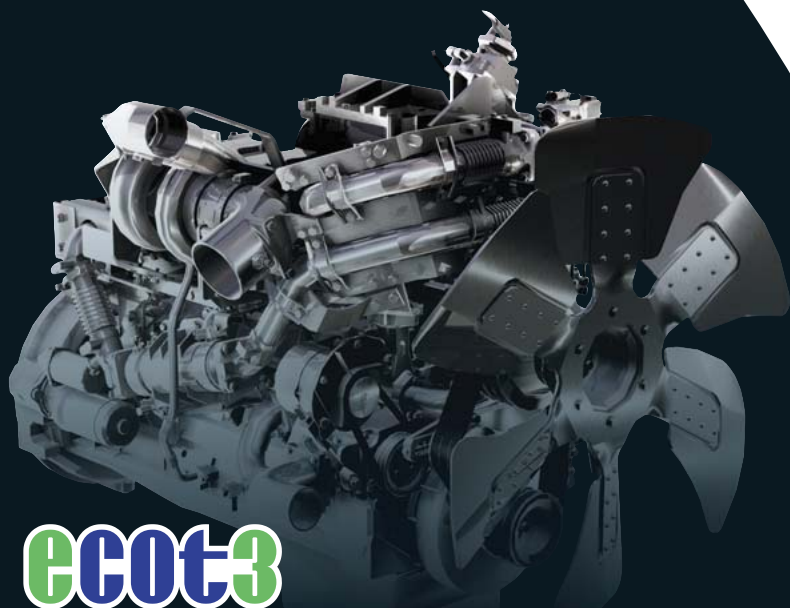
**HM
300**

特定特殊自動車排出ガス基準適合車



GALEO

確かなる進化。



ecot3
ecology & economy - technology 3

イラストはCGによるイメージです。

過酷な環境下で使用される建設機械用エンジンはオンロードエンジンと比べ、特に高負荷領域における排出ガスのクリーン化が求められています。

コマツは排気量3.3ℓの小型から78ℓの大型*ディーゼルエンジンにいたるまで、研究・開発から製造を自社で一貫して行っています。

その70年以上の歴史を経て蓄積された豊富な技術とノウハウをベースとした、コマツ独自の建設機械用エンジン最新技術[ecot3] (エコットスリー)を開発。

新排出ガス規制に適合したNO_x排出量の大幅な低減はもとより、ハイパワー、低燃費を高度に両立した新世代エンジンが誕生しました。

すべての技術は人と地球環境へのやさしさのために…

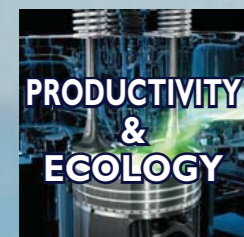
コマツテクノロジーは、いま、さらなる進化の頂点を極める。

*一部カミンス社との協業製品を含む

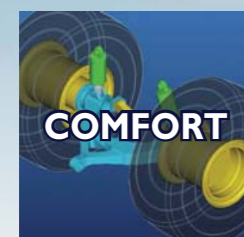
To The Next Stage

GALEO

Genuine **A**nswers for **L**and & **E**nvironment **O**ptimization
「コマツは地球と環境にやさしい提案を致します。」



クリーン&パワフルを実現
建設機械用エンジン最新技術 [ecot3] (エコトスリー)
大作業量の [Pモード] と低燃費の [Eモード] が選べる
モード切り換えシステム
高速降坂で作業効率アップ
大容量リターダブレーキ



ピッチングが少なく抜群の乗り心地
ドディオン型トレーリングアーム式フロントサスペンション
オペレータの疲労を軽減
低騒音・低振動のワイドキャブ
リターダレバーの操作頻度を低減
ARAC (オートマッチック・リターダ・アクセルコントロール)



フレームの耐久性を向上
ハイドロニューマチックリヤサスペンション
泥濘地でも安定した制動性能を発揮
湿式多板ディスク式サービブレーキ



オペレータをしっかりとガード
ROPS/FOPS一体型キャブ
ブレーキ系統の異常時に危険を回避する
独立3系統のブレーキ
日常点検が容易
フルオープンボンネット&チルトキャブ



環境に対するさらなるやさしさと高い生産性を求めて。
 コマツテクノロジーはここまで進化した。



**クリーン&パワフルな
 コマツSAA6D125E-5エンジン搭載**

コマツ独自の建設機械用エンジン最新技術[ecot3]を投入した、先進のSAA6D125E-5エンジン搭載。電子制御高圧燃料噴射システム(コモンレール式)や空冷アフターラ、高効率ターボチャージャーなどに加え、ヘビーデューティ・クールドEGRを新たに採用することにより、NOx排出量が大幅に厳しくなった日本(特定特殊自動車排出ガスの規制等に関する法律:オフロード法)や北米(EPA Tier 3)、欧州(EU Stage 3A)の排出ガス規制をクリアしたクリーンなエンジンです。また、大きなパワーウイトレシオでスピーディな走りを実現。低速域でのトルク・加速性の向上と低燃費も実現した、まさに新世代のエンジンです。

定格出力
246kW [334PS]



**常に最適効率の運転ができる
 モード切り換えシステム**

稼働現場の状況やコース設定に応じて、[Pモード]と[Eモード]の選択ができます。モードの切り換えは運転席内のスイッチで行えます。

●Pモード: パワーを最大限に活かして大きな作業量を実現。積登り作業等で作業量が要求される現場に適します。

●Eモード: 最大出力、シフトダウン点・シフトアップ点を低く設定して燃料消費量を低減。平坦路等の軽負荷作業に適します。



**積み作業がはかどる
 ショート&ローボディ**

ボディ上縁高さが低くホイールロードによる側方からの積み込みが容易に行え、サイクルタイムの短縮が図れます。また、ボディ長さも短くバックホウによる後方からの積み込みも、ボディ前方までバケットがラクに届くため、均等に積み込むことができます。

ボディ上縁高さ	2790mm
ボディ幅(外面)	2900mm
ボディ長さ	5240mm

大容量の標準ボディ

ボディ容量はトップクラスの16.6m³。耐摩耗鋼板と舟形形状を採用することにより、堅牢で積荷の安定性にも優れています。

ボディ容量

16.6m³

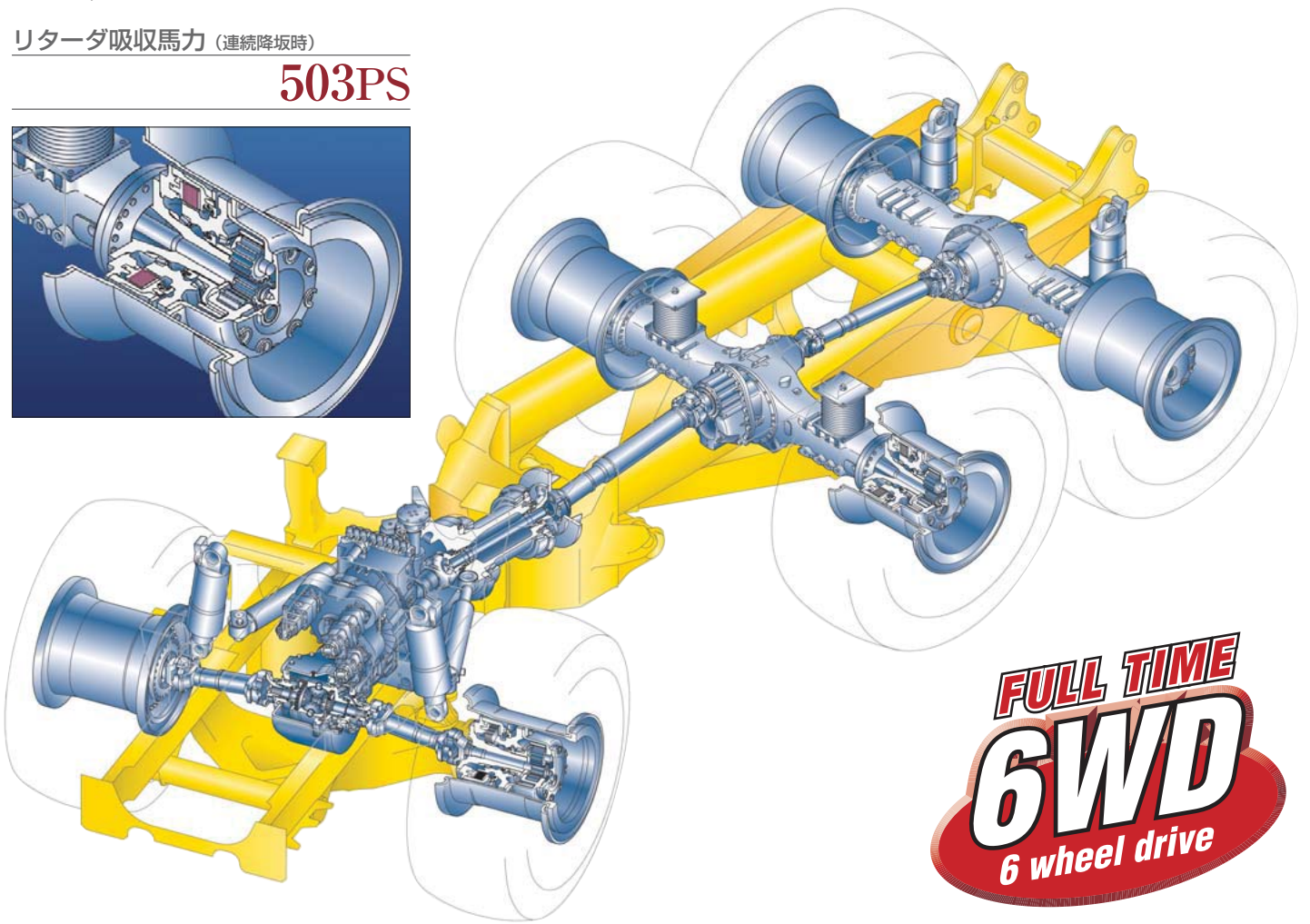
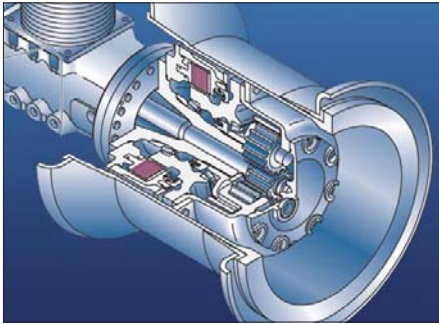


高速降坂で作業能率がアップする 大容量リターダ

冷却能力の大きな油冷多板ディスク式リターダブレーキにより高速降坂が可能。サイクルタイムの短縮で作業能率がアップします。また、レバーを操作してからリターダが効き始めるまでのタイムラグが非常に短いため、操作感覚がつかみやすく、無駄なリターダの「かけすぎ」を減らすことができます。

リターダ吸収馬力 (連続降坂時)

503PS



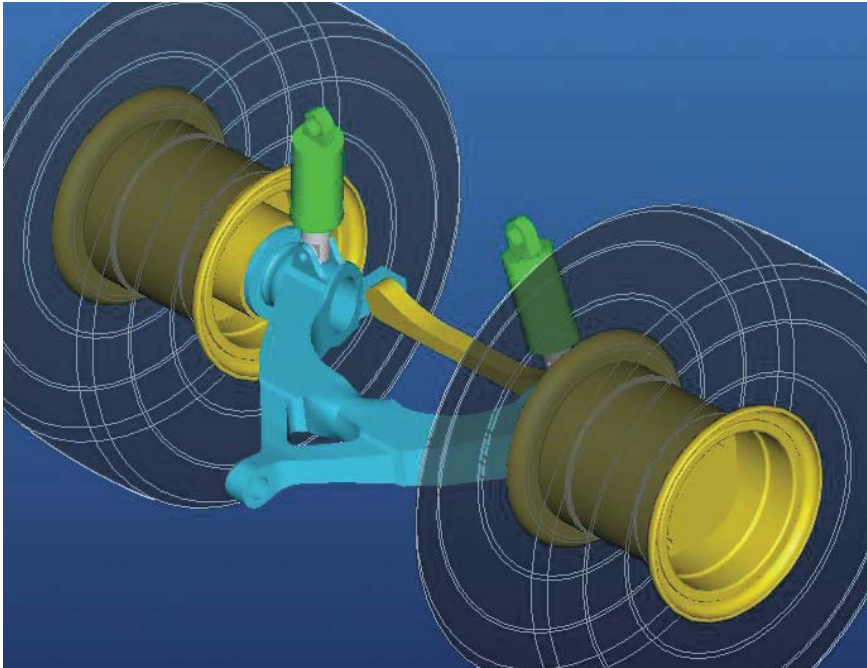
FULL TIME
6WD
6 wheel drive

強力な駆動力を発揮する フルタイム6WDシステム

6輪すべてを常時駆動するフルタイム6WDを採用。左右ホイール間と前後軸間に装備したデフロックでタイヤの空転を抑え、強力な駆動力で優れた軟弱地走破性・脱出性を発揮します。左右ホイール間デフロックには、ON/OFF操作が不要なリミテッドスリップデフを装備。前後軸間のインタアックスルデフロックには湿式多板式を採用して確実な駆動力の伝達を図るとともに、自動でON/OFF切り換えを行う方式により運転操作の容易化を図っています。なお、インタアックスルデフロックはマニュアルで「常時ON」を選ぶこともできます。

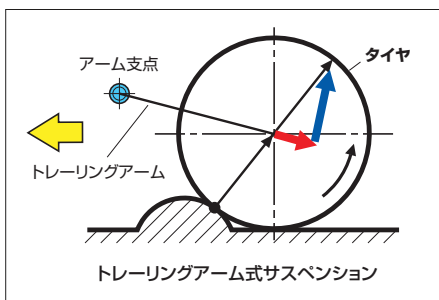


すべてはオペレータの疲労軽減のために。
優れた乗り心地と快適な操作性を実現。



抜群の乗り心地を実現する コマツ独自のフロントサスペンション

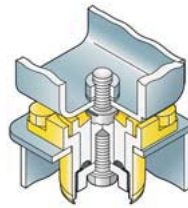
前輪にはコマツ独自のドディオン型トレーリングアーム式サスペンション(ハイドロニューマチックシリンダ付き)を装備。「バネ下重量」の小さい軽量アクスルを前方から引張る構造で、路面の凸凹への追従性が良く、突き上げを「軽いなす」ことができるため、ピッチングの少ない優れた乗り心地を発揮します。



フロントアクスルは、前方に支点を持ったトレーリングアームでけん引され、路面からの衝撃をアクスルを押し上げる力(青矢印)とアームを後方に引張る力(赤矢印)に分散させます。前者はハイドロニューマチックシリンダで吸収され、後者はアーム支点(フレーム)に衝撃として付加されます。このアーム支点に加わる力は、他のサスペンション方式(リーディングアーム式:後方に支点を持ちアームを前方に突き出す方式)に比べて非常に小さくて済むため、前後方向の衝撃が少ない優れた乗り心地を提供します。

静かで快適なワイドキャブ

キャブは剛性と気密性をアップさせたゆとりあるワイドサイズ。さらに、キャブマウントに大容量ピスカスマウントを採用して振動を低減。騒音や振動によるオペレータの疲労を軽減します。



視認性に優れた インストルメントパネル

各種メータやコーション類をオペレータから見やすい位置に集中してレイアウト。ひと目で車両のコンディションを確認することができます。



エアサスペンションシートを標準装備

ソフトな座り心地のエアサスペンションシートを標準装備。シートは前後・上下に調整でき、さらにヘッドレスト高さ、リクライニング角度、クッション硬さなどもオペレータの体格や好みに合わせて調整できます。助手席にも十分な幅のあるクッション入りシートを採用しており、乗り心地も快適です。



※助手席のシートベルトはオプションです。

リターダレバーの操作頻度を低減する ARAC (オートマチック・リターダ・アクセルコントロール)

NEW

降坂時にアクセルペダルから足を離すと、自動的に一定の制動力でリターダが作動する[ARAC]を新採用。比較的緩やかな勾配路の降坂時には、積載状態でも[ARAC]を作動させるだけでスムーズに降坂できます。リターダレバー操作回数の低減で運転がラクになるとともに、レバーの引き過ぎによる急制動がなくなり、車両の耐久性向上にも効果を発揮します。



ARACスイッチ

快適なステアリングと運転操作

ステアリングはオペレータの好みの位置に調整できるチルト/テレスコピック構造。運転操作時の疲労を軽減します。

左右のドア窓に パワーウィンドウを標準装備

助手席の窓もスイッチひとつで簡単に開閉できるので、換気や他の車両とのコミュニケーションが容易に行えます。

操作が容易な 電気式リターダコントロールレバー

リターダブレーキはフィンガータッチの電気式レバーで軽く操作でき、ファインコントロールも容易です。無段階に制動の強さが調整でき、最適な速度が得られます。



操作がラクで着座ショックの少ない 電気式ダンブコントロール

軽いタッチの電気式コントロールレバーにより、ダンブ操作がラクに行えます。また、ボディ着座直前をセンサで感知してボディ下げ速度を遅くすることにより、着座ショックを軽減しています。



操作性に優れた アクセル&ブレーキペダル

凸凹路面走行時でも足がずれにくい、大きな踏面のオルガン式ペダルを採用。踏力も軽く安全・確実に車両をコントロールできます。



磨き抜かれた高い信頼性と耐久性。
あらゆるフィールドで活躍するオールラウンドマシン。



**フレームの耐久性確保に貢献する
ハイドロニューマチックサスペンション**

後後輪のサスペンションに装備したハイドロニューマチックシリンダが、路面からの突上げによる衝撃をやわらかく吸収。フレームやサスペンション部材、アックスルなどに掛かる負荷を大幅に緩和することにより、高い信頼性と耐久性が得られます。また、高い衝撃吸収力により、「優れた乗り心地」にも大きく貢献します。

**スムーズな変速で耐久性に優れた
電子制御トランスミッション**

速度段クラッチけい合油圧を最適制御する全段電子モジュレーションシステム[K-ATOMiCS]により、トルク切れのないスムーズな変速を実現。トルク負荷変動が少なく、パワートレインの耐久性向上にも貢献します。

**パワートレインの耐久性を高める
油冷多板ディスク式リターダ**

油冷多板ディスク式リターダブレーキを前輪と後前輪のハブ内に装備。リターダ操作時の制動トルクはホイールとハブのみにかかるため、パワートレインの耐久性が向上します。

**泥濘地でも安定した性能を発揮する
湿式多板ディスク式サービスブレーキ**

サービスブレーキには湿式多板ディスク式を採用。泥濘地や水溜り走行時でも、常に安定した制動性能を発揮します。また、ブレーキ制御は信頼性の高い全油圧式です。

**高い耐久性を誇る
頑強なボックス断面構造フレーム**

フロント、リヤフレームとも剛性の高いボックス断面構造を採用。過酷な作業にも耐える高い信頼性、耐久性を有しています。



故障診断機能

車両自身が故障を検知し、その内容と対処方法をディスプレイに表示する故障診断機能

車両に異常が生じた時には、これを知らせる警告等が点灯（点滅）するとともに、その内容と対処方法をコード番号とメッセージ（文言）でキャラクタディスプレイ上に表示します。大きな故障に進展する前に対処することにより、ダウンタイムの短縮、修理費の低減が図れます。また、トラブルシューティングも容易で、点検整備がラクに行えます。



キャラクタディスプレイ

安全で効率良くマシンを稼働させるために。
考え抜かれた安全対策とメンテナンスの容易化。

S A F E T Y



きめ細かな安全対策

●ROPS/FOPS一体型キャブ

ISO 3471およびISO 3449の安全基準をクリアした、ROPS/FOPS一体型キャブを標準装備。シートベルトの装着と合わせて、万一の際にもオペレータをしっかりとガードします。

●2ドア&2パワーウィンドウ

運転席の左右両側にドアとパワーウィンドウを装備。緊急時、非常時には左右いずれかのドアからすばやく脱出できます。

●独立3系統のブレーキ

フロント、リヤ、パーキングの各ブレーキ制御油圧は、それぞれがアキュムレータを持った独立回路。いずれかのブレーキ系統に異常が生じて、他の2系統で危険を回避できます。

●エマージェンシブレーキ (セカンダリブレーキ)

フロントブレーキ、リヤブレーキのいずれか、あるいは両方の制御油圧が基準値を下回ると、パーキングブレーキが自動的にスプリングの力で作動し、車両を停止させます。

●エマージェンシステアリング (サブリメンタリステアリング)

ステアリング油圧回路に異常が生じて油圧が低下すると、自動的にエマージェンシステアリングが作動。運転室内のスイッチでマニュアル操作も可能です。



●フロント合わせガラス

フロントには合わせガラスを採用し、破損時のガラスの飛散を防止します。

●リヤフレーム傾斜センサ

ボディが着座していない時にリヤフレームが左右安定域を超えた場合、アラームとコーションランプで注意を促します。

※ダンプ操作は必ず平坦地で行ってください。



M A I N T E N A N C E



容易なメンテナンス

●フルオープンボンネット&チルトキャブ

フルオープンボンネットでエンジン、トランスミッション回りの日常点検が容易です。また、外部油圧源があれば、油圧シリンダでキャブが簡単にチルトアップできるので整備がラクに行えます。

●リモート給脂

複数のグリースフィッティングを地上から整備しやすい位置に集中配置したりリモート給脂により、給脂作業がラクに行えます。



●フィルタ集中配置

各種フィルタ類を集中配置。日常点検が容易です。



●オイルロングドレン

大容量オイルパンの採用により、エンジンオイル500h、トランスミッションオイル1000hのロングドレン化を実現。フィルタ交換インターバルもエンジンオイル用が500h、トランスミッション用が1000hで、機械経費の節約にも貢献します。

●サーキットブレーカ

重要な電気回路にはサーキットブレーカを採用。異常電流が生じた時には確実に回路を遮断して守るとともに、回路遮断後の点検や復帰作業(リセット)が簡単に行えます。



標準装備／アタッチメントオプション

主な標準装備

- 排出ガス対策型エンジン(オフロード法適合)
- 湿式多板ディスク式ブレーキ/リターダ
- 全段電子モジュレーション付F6-R2トランスミッション
- 湿式多板ディスク式インタアクスルデフロック
- リミテッドスリップデフ
- AISS(オートマチック・アイドリング・セッティングシステム)
- ARAC(オートマチック・リターダ・アクセルコントロール)

ボディ

- 標準ボディ
- ボディヒーティング

キャブ

- ROPS/FOPS一体型キャブ
- エアコン(プッシュコントロール式)
- 電気式ダンブコントロール
- エアサスペンションシート
- リトラクタブルシートベルト
- バックレスト付補助シート
- サンバイザ(左右)
- パワーウィンドウ(左右)

- 熱線入りリヤウインドウ
- チルト/テレスコピック式ステアリングコラム
- オートチューニング式AM/FMラジオ
- ワイパ/ウォッシャ(フロント&リヤ)
- クールボックス
- カップホルダ
- 灰皿・シガーライタ

電装品

- ヘッドランプ
- ハザードランプ
- ストップ/テール/ターンシグナルランプ
- 後方作業灯(左右)

安全

- エマージェンシ(セカンダリ)ブレーキ
- エマージェンシ(サブリメンタリ)ステアリング
- 後方確認大型ミラー
- 前方確認アンダミラー
- リヤフレーム傾斜センサ
- バックアップアラーム

- ダウンシフトインヒビタ
- オーバランインヒビタ
- リバースインヒビタ
- 前・後進シフトインヒビタ
- ニュートラルセーフティ

ガード類

- キャブ後方ガード
- エンジンアンダガード
- トランスミッションアンダガード
- プロペラシャフトガード
- サーマルガード

タイヤ

- 750/65 R25ラジアルタイヤ

その他

- 集中給脂
- サーキットブレーカ
- 消火器
- KOMTRAX

主なアタッチメントオプション

ボディ

- ボディライナ
- テールゲート
- エクステンション(200mm)

キャブ

- カセット付オートチューニング式AM/FMラジオ
- 助手席シートベルト(リトラクタブルタイプ)

電装品

- フォグランプ
- 黄色回転灯
- 大容量バッテリー
- 12V電源取出ソケット

タイヤ

- 23.5 R25ラジアルタイヤ

その他

- 輪止め
- 後方確認カメラ&モニタ
- 最高速度制限
- ダンブカウンタ



KOMTRAXレポート

KOMTRAX情報にメンテナンスのリコメンドなどを加え、お客様の車両管理に有益な情報をレポートでご提供。インターネットをお使いでないお客様へもさまざまな情報をお届けします。

- 車両稼働レポート
- モニタリングレポート

ジャストオンサービス

車両の稼働位置と状況把握による迅速で適確な対応で、休車時間を短縮できます。

KOMTRAX

KOMTRAX
車両が毎日報告連絡送信

お客様の大切な車両を
KOMTRAXがいつも
見守っています。

コマツは全国のサービスネットでKOMTRAXをフル活用。車両をいつもベストコンディションでご使用いただけるように、お客様に「安心」と「信頼」を提供いたします。



メール送信サービス

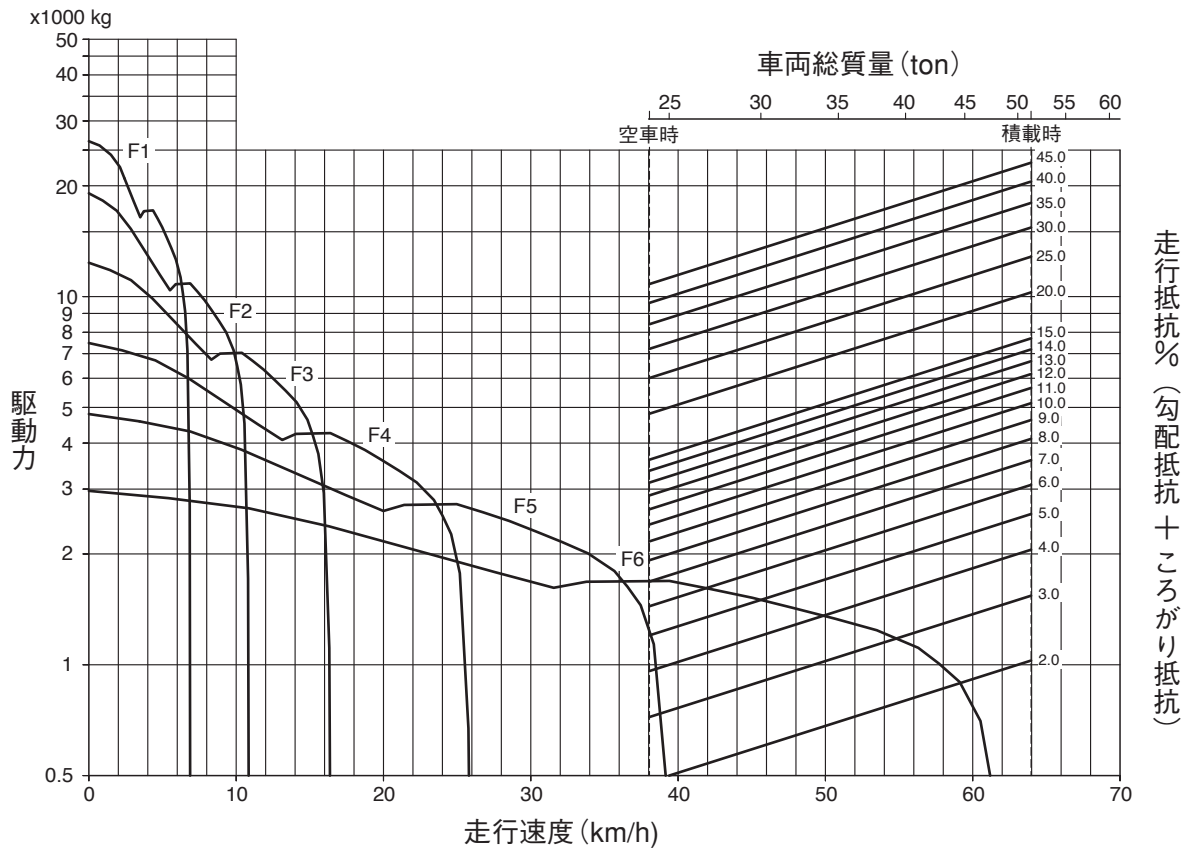
盗難の可能性のある深夜のエンジン始動やオイル低下などのコーション発生時に、お客様にメールでお知らせします。



KOMTRAXマイ建機ネット(エコマツネット)

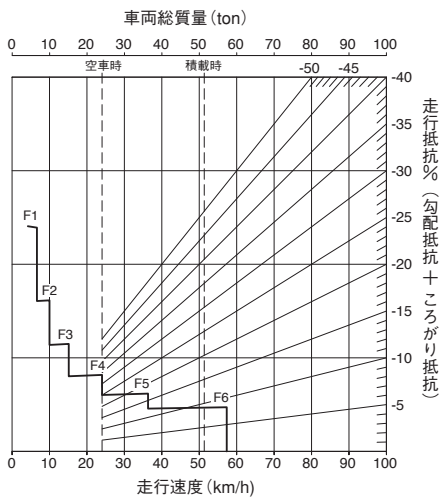
インターネットで稼働情報を確認できるサービスです。KOMTRAX情報を活用した車両管理業務の効率化をご提案します。

走行性能曲線

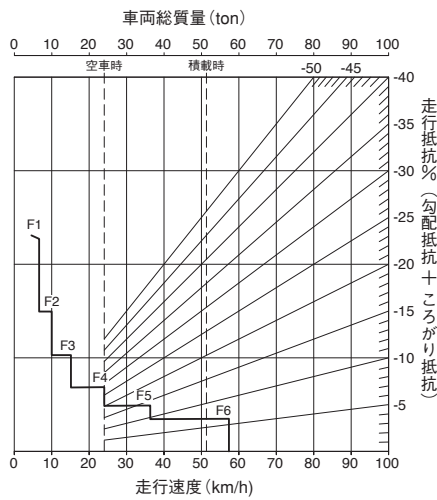


リターダブレーキ性能曲線

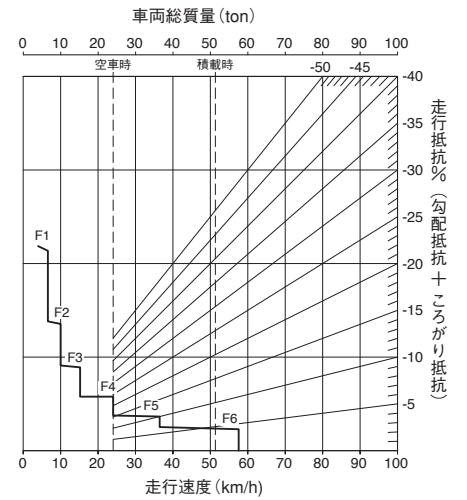
降坂距離 450m



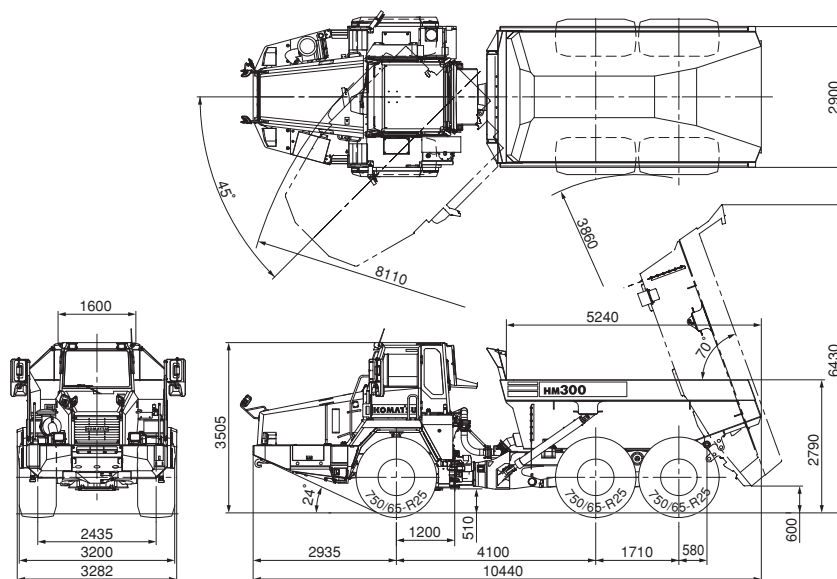
降坂距離 900m



連続降坂



外形図



単位：mm

仕様

		HM300-2	
特定特殊自動車 届出型式※1		コマツHM005	
エンジン指定型式		コマツSAA6D125E-5-A	
最大積載質量	ton	27.3	
ボディ容量(山積2:1/平積)	m ³	16.6/12.9	
定格出力 ネット	kW(PS)/rpm	246(334)/2000	
質量	空車質量/車両総質量	24620/52000	
	配分質量(最大積載時 前軸/後前軸/後後軸)	15850/18440/17710	
性能	最高走行速度	58.1	
	登坂能力(sinθ)	45	
	最小回転半径(車体最外側)	8.1	
車体寸法	全長/全幅/全高(空車時)	10440/3200/3505	
	ボディ上縁高さ	2790	
	最低地上高(空車時/最大積載時)	510/480	
	ホイールベース(前軸~後前軸/後前軸~後後軸)	4100/1710	
	トレッド(前輪/後前輪/後後輪)	2435/2435/2435	
タイヤの呼び×本数		750/65 R25 (旧称:30/65R25) ×6本	
エンジン	名称	コマツSAA6D125E-5	
	形式	直噴式、ターボ・アフタクーラ・EGR付	
	総行程容積(総排気量)	ℓ [cc]	11.04 [11040]
	定格出力 グロス(JIS D0006-1)	kW(PS)/rpm	254.0 [345]/2000
伝導装置	トルクコンバータ形式	3要素1段2相、ロックアップクラッチ付	
	変速機形式(変速段数)	フルオートマチック、多軸式(前進6段/後進2段)	
	デフ形式/デフロック形式(3軸共通)	傘歯車式、潤滑油はねかけ式/リミテッドスリップデフ	
	インタアクスルデフロック形式(前軸~後前軸間)	湿式多板ディスク式	
操向方式/操向装置形式		アーティキュレート式/全油圧式	
サスペンション	前輪	ドディオン型トレーリングアーム式車軸懸架十ハイドロニューマチックシリンダ	
	後前輪/後後輪	トレーリングアーム式車軸懸架十ラバースプリング/同車軸懸架十ハイドロニューマチックシリンダ	
ブレーキ	サービスブレーキ形式(前/後前/後後輪)	湿式多板ディスク式/湿式多板ディスク式/ —	
	駐車ブレーキ形式	推進軸制動、乾式単板ディスク式	
	リターダ形式	前輪&後前輪制動、油冷多板ディスク式	
の水・油類	エンジン冷却水/エンジンオイル	ℓ	65(59)/44(37)
	燃料(軽油)	ℓ	384(384)
	トルコン&変速機/油圧作動油(ステアリング、ホイスト)	ℓ	165(78)/171(120)
	アクスル(3軸合計)/サスペンションシリンダ	ℓ	91(88)/11(11)

※1 車検対象機種については道路運送車両法に基づく届出型式も兼ねています。 ()内は交換容量です。単位は、国際単位系によるSI単位表示。[]内の非SI単位は参考値です。

- 本機は改良のため、予告なく仕様変更することがありますのでご了承ください。
- 掲載写真は一部販売車と異なる場合があります。 ●本機をご利用される際の注意事項の詳細は、取扱説明書をご覧ください。
- 機体質量3トン以上の建設機械の運転には「車両系建設機械運転技能講習修了証」の取得が必要です。コマツでは車両教習を実施しておりますのでご利用ください。
- お問い合わせは

KOMATSU

コマツ
 営業本部 TEL. 03-5561-3439
 商品企画室 TEL. 03-5561-2672
 〒107-8414 東京都港区赤坂2-3-6
 URL <http://www.komatsu.co.jp>