

D37EX-21

D
37

林業仕様

強力なウインチとハイパワーで、
林業に活躍。



●林業における作業を効率化

使いやすく強力なウインチを装備。正転、保持（ブレーキ）、逆転、ブレーキ解放（浮）の操作はレバー1本でOK。さらにフリードラム機構を備え、ワイヤロープの引出しが簡単に行えます。エンジンには強力なコマツSAA4D102E-2を搭載。優れた車体バランスとあいまって不整地や傾斜地でも作業が行えます。

写真のロギングアーム、メインドラムフェアリードはオプションです。

●間伐作業に最適な2435mm狭幅ブレードを標準装備。

- 狭い現場での移動や方向転換に威力を発揮する超信地旋回機能。
- 抜群の作業性を発揮する電子制御HST（油圧駆動）を採用。すべての車速域でエンジンパワーを最大限に発揮。
- オペレータの感覚どおりに操れるパーム・コマンド・コントロール・システム〈PCCS〉を採用。
- 1速⇄2速⇄3速の変速が簡単に行なえるクイックシフトモードと、0.8km/h～8.5km/hまで任意の車速を設定できるバリエーションシフトモード…2種類の車速選択方式を採用。
- オペレータの安全を確保するROPS・FOPS一体構造キャノピ（リアネット付）を標準装備。
- 国土交通省排出ガス2次基準値をクリア。
- 標準操作パターン対応。

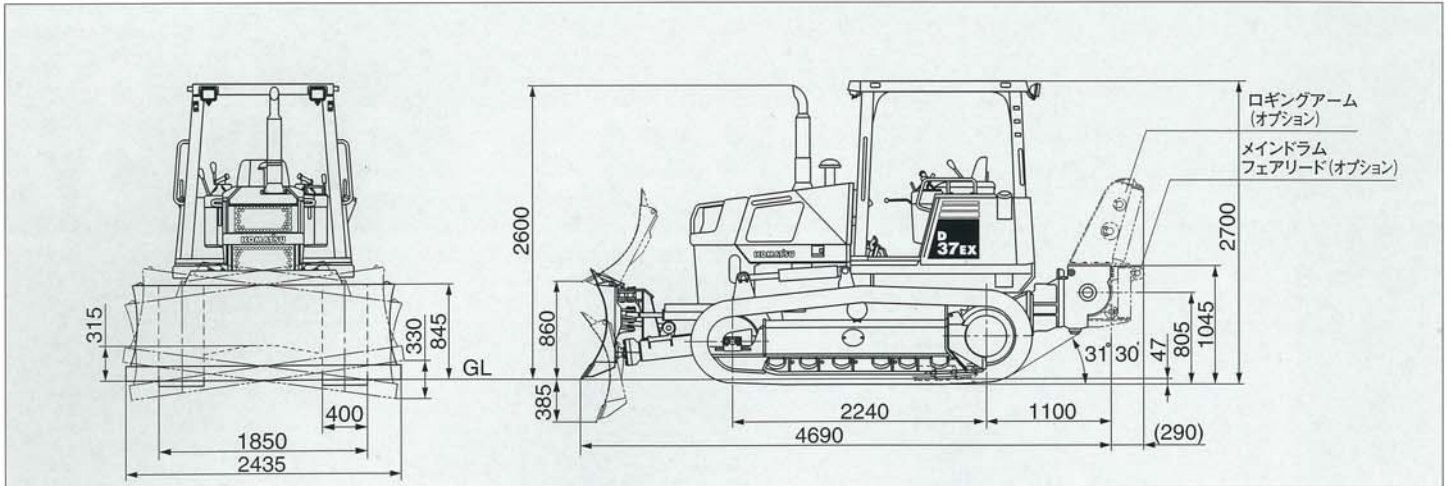


排出ガス2次基準指定建設機械

標準操作方式建設機械認定

KOMATSU

外形図



仕様

		D37EX-21 林業仕様	
		HST (ハイドロスタティックトランスミッション)	
機械質量	kg	8030	
定格出力	kW [PS]	63 [86]	
接地圧	kPa [kgf/cm ²]	44.1 [0.45]	
性能	走行速度	前進 (1速/2速/3速) km/h	3.4/5.6/8.5
	クイックシフトモード	後進 (1速/2速/3速) km/h	4.1/6.5/8.5
	走行速度	前進 km/h	0.8~8.5
	リアアプシフトモード	後進 km/h	0.8~8.5
寸法	登坂能力	度	30
	全長	mm	4690
	全幅 (車体)	mm	1850
	全高	mm	2700
	接地長	mm	2240
	履帯中心距離	mm	1450
エンジン	名称	- コマツSAA4D102E-2-B	
	形式	- 直接噴射式、過給機、アフタクーラ付	
	総行程容積 (総排気量)	ℓ [cc]	3.92 [3920]
	定格出力/回転速度	kW [PS] /rpm	63 [86] /2000
足まわり	履帯形式	- 組立式シングルシュー (オイル封入)	
	ローラの数 (片側) 上部/下部	個	1/6
	履帯幅	mm	400

		パワーアングル・パワーチルトドーザ	
ブレード	形式	- パワーアングル・パワーチルトドーザ	
	ブレード幅	mm	2435
	ブレード高さ	mm	845
	最大上昇量/下降量	mm	860/385
水油容量	チルト量/アングル角度	mm/度	330/25
	冷却水	ℓ	27
	燃料タンク容量	ℓ	165
	エンジン潤滑油 (交換量)	ℓ	14.0 (12.5)
ウインチ	形式	- 単胴正逆転可能歯車駆動式油圧操作	
	クラッチ形式	- 湿式多板式、油圧操作式、無調整式	
	変速形式	- 湿式油圧操作式、正逆各1段	
	ブレーキ形式	- 湿式多板油圧操作式、無調整式	
	けん引具形式	- 固定式	
	質量	kg	660
	ドラム径×幅	mm	180×230
	フランジ径	mm	400
	ケーブル容量 (径×長さ)	φ×m	16×90
	標準装着ケーブル (径×長さ)	φ×m	16×40
	標準ケーブル質量	kg	50
	ケーブル引張力 (フルドラム/ベアドラム)	kg	6900/13600
ケーブル巻込速度 (フルドラム/ベアドラム)	m/min	56/28	
ドラム中心地上高	mm	805	
けん引具地上高	mm	515	

単位は、国際単位系によるSI単位表示。〔 〕内の非SI単位は参考値です。

林業仕様の標準装備品	アタッチメント オプション
<ul style="list-style-type: none"> ●穴あき400mmシングルシュー ●フルローラガード ●2435mm狭幅ブレード 	<ul style="list-style-type: none"> ●ロギングアーム ●ハイマウントフットレスト ●ダブルフランジトラックローラ ●大容量バッテリー ●メインドラムフェアリード ●消火器

- 本機は改良のため、予告なく変更することがありますので、ご了承ください。
- 掲載写真は一部販売車と異なる場合があります。
- 本機をご利用される際の注意事項の詳細は取扱説明書をご覧ください。
- 機体質量3トン以上の建設機械の運転には「車両系建設機械運転技能講習修了証」の取得が必要です。コマツでは車両教習を実施しておりますのでご利用ください。

●お問い合わせは

KOMATSU

コマツ

営業本部 TEL. 03-5561-4746

商品企画室 TEL. 03-5561-2757

〒107-8414 東京都港区赤坂2-3-6

URL <http://www.komatsu.co.jp>

■オペレータの養成・資格修得 (大型特殊・車両系建設機械講習等) のご相談はコマツの教習センターへ、コマツ教習所

北海道センタ TEL. 011-377-3866

栃木センタ TEL. 0285-83-5461

群馬センタ TEL. 027-350-5356

埼玉センタ TEL. 042-953-4430

東京センタ TEL. 042-632-0635

神奈川センタ TEL. 044-287-2071

静岡センタ TEL. 054-262-0005

栗津センタ TEL. 0761-44-3930

愛知センタ TEL. 0586-26-4111

京都センタ TEL. 075-924-3050

大阪センタ TEL. 072-849-2063

奈良センタ TEL. 0743-68-3333

中国センタ TEL. 086-281-2804

四国センタ TEL. 0897-58-6631

九州センタ TEL. 092-935-4131