



フォワーダ

KCF500/KCF700

優れた走行性能により、林内や林道で抜群の集材能力を発揮します。

第2次排出ガス
対策型林業機械



KCF500-1F (油圧ウインチはオプション)



KCF700-1



KCF500-1F

特長

- T型モノレバーと油圧駆動システム (HST) を採用。1本のレバー操作で発進・加速・停止から前後進、旋回、スピントーンまで容易にできます。
- 排出ガス2次基準をクリアした環境にやさしいコマツエンジンを搭載。高出力エンジンと走行2速により、優れた走行性能と大きなけん引力を発揮します。
- 低接地圧のゴムシューと浮動転輪により、不整地や軟弱地でも抜群の走破性能を発揮。林道からの振動を吸収し、オペレータの疲労を低減します。

オプション キャビン (KCF700のみ)、油圧ウインチ

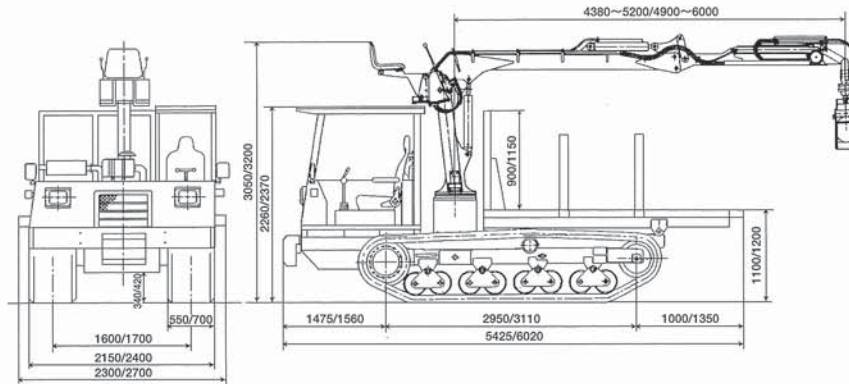
KOMATSU



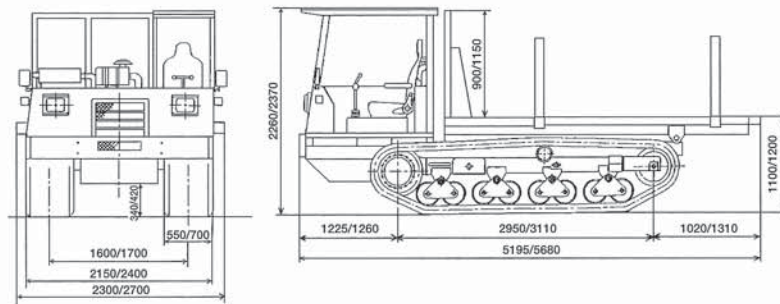
フォワーダ

KCF500/KCF700

KCF500-1F/KCF700-1F



KCF500-1/KCF700-1



項目	単位	KCF500		KCF700	
		KCF500-1F	KCF500-1	KCF700-1F	KCF700-1
型式名称		C-450	-	C-560	-
クレーン型式		2.2	-	3.2	-
クレーン容量	ton - m	6,500	5,800	7,800	7,100
機械質量	kg	3,000	3,500	4,300	5,000
エンジン型式		コマツ SAA4D102E-2	←	コマツ SAA6D102E-2	←
定格出力	kW〔PS〕/rpm	70〔95〕/2,200	←	107〔145〕/1,950	←
総行程容積 (総排気量)	ℓ〔cc〕	3.92〔3,920〕	←	5.88〔5,880〕	←
駆動方式		HST (油圧駆動)	←	←	←
走行速度 Hi / Lo	km/h	10.0 / 6.6	←	8.5 / 5.8	←
接地圧 (空車時)	kPa〔kgf/cm ² 〕	19.5〔0.20〕	17.5〔0.18〕	18.0〔0.18〕	16.0〔0.16〕
全長	mm	5,425	5,195	6,020	5,680
全幅	mm	2,300	←	2,700	←
全高	mm	3,050	2,260	3,200	2,370
タンブラ中心距離	mm	2,950	←	3,110	←
最低地上高	mm	340	←	420	←
荷台長さ (内側)	mm	2,700	3,300	3,000	3,500
荷台幅 (内側)	mm	1,950	←	2,400	←
後方ダンプ装置		あり	←	←	←

- 単位は、国際単位系によるSI単位表示。〔 〕内の非SI単位は参考値です。
- 本仕様は改良のため、予告なく仕様変更することがありますのでご了承ください。
- 本機をご利用される際の注意事項の詳細は、取扱説明書をご覧ください。
- 本機を林内で集材として使用する場合は「林内作業車の安全教育」が、それ以外の作業には「不整地運搬車運転技能講習」が必要です。さらにクレーン装着車の場合は「小型移動式クレーン運転技能講習」と「玉掛け技能講習」も必要です。

●お問い合わせは

販売 **KOMATSU**

コマツ
営業本部 TEL. 03-5561-2700
〒107-8414 東京都港区赤坂2-3-6
URL <http://www.komatsu.co.jp>

製造 **MOROOKA**

株式会社 諸岡
本社：茨城県龍ヶ崎市小通幸谷町288
TEL：0297-66-2111
URL <http://www.morooka1.co.jp>