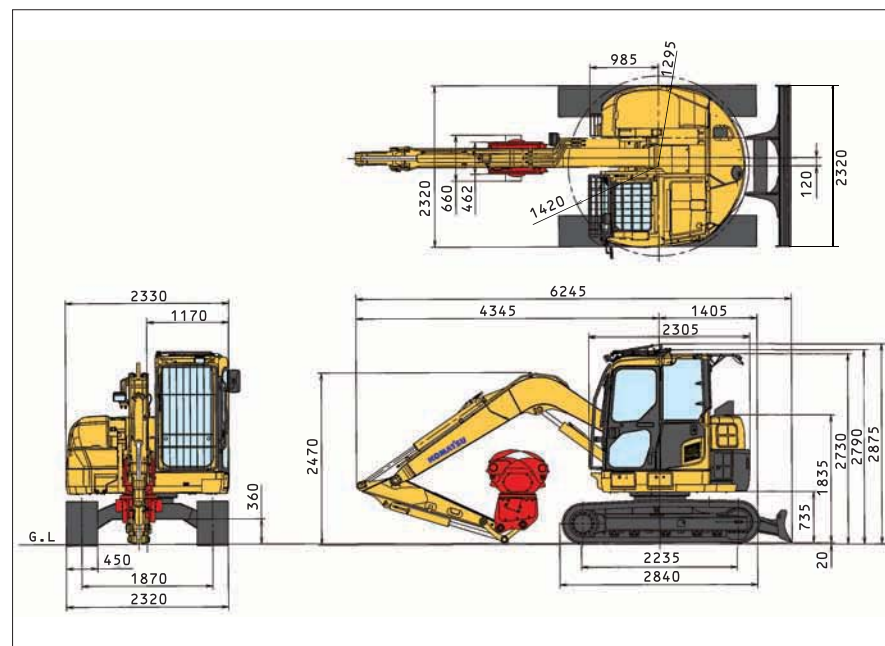
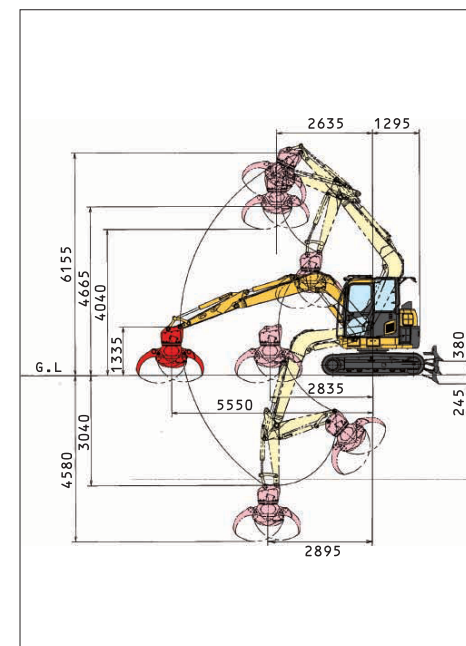


PC78US-8

■ 外形図

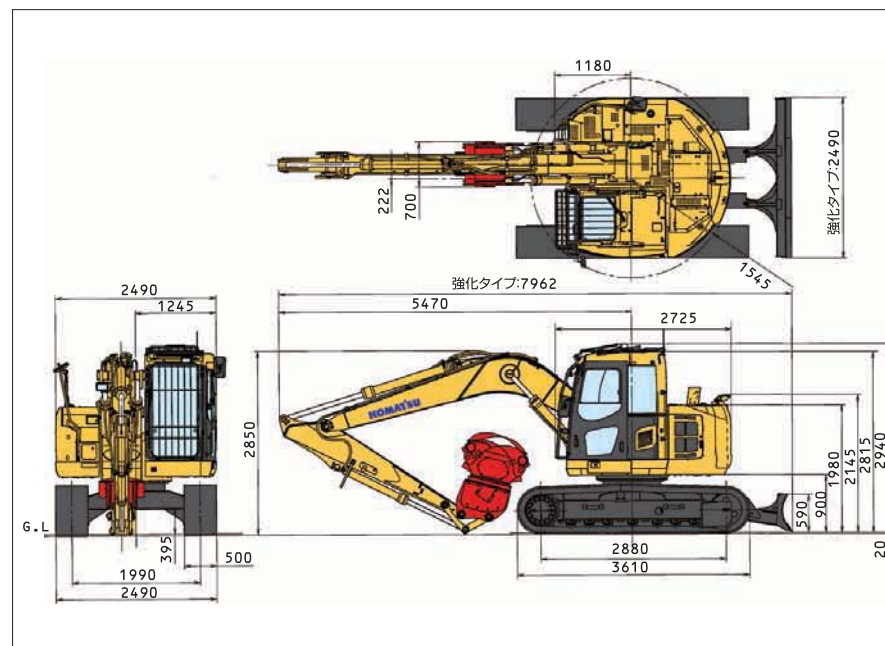


■ 作業範囲図

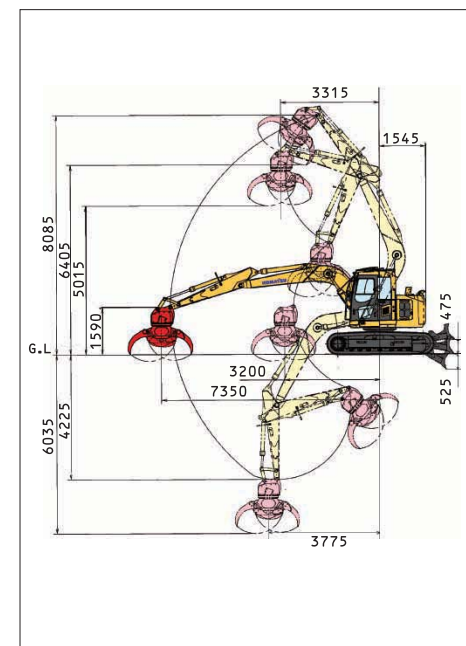


PC138US-8

■ 外形図



■ 作業範囲図



- ・本機を林内で集材作業に使用する場合は、「林内作業車の安全教育」(通達:基発第646号による)が、それ以外の場合には、「車両系建設機械運転技能講習修了証」の取得が必要です。
- ・本機をご利用される際の注意事項の詳細は取扱説明書をご覧ください。
- ・本機は改良のため、予告無く仕様変更する場合がありますのでご了承ください。
- ・掲載写真は一部販売車と異なる場合があります。

●お問い合わせは

コマツ建機販売株式会社
TEL.03-5312-6590
URL <http://www.komatsu-kenki.co.jp>

KOMATSU

コマツ
TEL.03-5561-3466
〒107-8414 東京都港区赤坂2-3-6
URL <http://www.komatsu.co.jp>

林内での安全性・走行性・作業効率を大幅に向上 林業グラップルSP仕様車 PC78US-8/PC138US-8

林業グラップル作業に、必要な装備をパッケージ。
木寄せ、積込、荷降ろしをスピーディーにこなし、
安全性も追及したマシンです。



※写真はPC138US-8(オプション含む)です。
※グラップルバケットは別途オーダーとなります。

KOMATSU

木寄せや積込、荷降ろしなどの安全性や作業効率向上を実現

安全性と走行性、作業効率を追及し、キャブの天窓大型化や枯葉進入防止カバー及び排気尾管カバーなど、きめ細やかな配慮を施しました。

安全性 | 安心して作業できる環境を追求。

■キャブガードを装備

フロントフルガードとヘッドガードを標準装備。作業効率向上・安全性の向上に貢献します。

ヘッドガード フロントフルガード



PC138US-8



PC138US-8

■デッキガードを装備

旋回時の破損に配慮し、デッキガードを装備しました。



PC138US-8



PC138US-8

■アドオン増量ウェイトを装備

アドオン増量ウェイトを標準装備し、高い安定性を実現しました。



PC138US-8

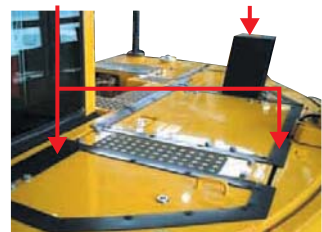
■枯葉進入防止カバー&排気尾管カバーを装備

エンジンルームへの落葉の進入防止及びオーバーヒートを防止します。

枯葉進入防止カバー 枯葉進入防止シール 排気尾管カバー



PC138US-8



PC138US-8

■トラックフレーム強化アンダーカバー&レボフレーム強化アンダーカバーを装備

突き上げから車体を保護し、枯葉や土砂の進入も低減させます。



■仕様パターン

仕様	PC78US-8				PC138US-8			
	1ATT ブレード付	2ATT ブレード付	1ATT ブレードレス	2ATT ブレードレス	1ATT ブレード付	2ATT ブレード付	1ATT ブレードレス	2ATT ブレードレス
1ATT配管付	●	—	●	—	●	—	●	—
2ATT配管付	—	●	—	●	—	●	—	●
強化アーム	●	●	●	●	●	●	●	●
フロントフルガード	●	●	●	●	●	●	●	●
大型天窓	●	●	●	●	●	●	●	●
ヘッドガード	●	●	●	●	●	●	●	●
排気尾管カバー	●	●	●	●	●	●	●	●
枯葉進入防止カバー	●	●	●	●	●	●	●	●
運転席内消火器	●	●	●	●	●	●	●	●
アドオン増量ウェイト	●	●	●	●	●	●	●	●
レボフレーム強化アンダーカバー	●	●	●	●	●	●	●	●
トラックフレーム強化アンダーカバー	●	●	●	●	●	●	●	●
強化ブレード	●	●	—	—	●	●	—	—
バケットレス	●	●	●	●	●	●	●	●
デッキガード	●	●	●	●	●	●	●	●
けん引カアップモータ	—	—	—	—	●	●	●	●
キャブスライド窓	●	●	●	●	●	●	●	●
フルローラーガード	●	●	●	●	●	●	●	●
天窓ワイパーキット	○	○	○	○	○	○	○	○
プロポーショナルグラブ用スイッチ	—	—	—	—	○	○	—	○

●:標準仕様 ○:選択可能 —:選択なし

履帯は自由に選択できます。

作業性 | 作業効率を追求。

■キャブ天窓の大型化を実現

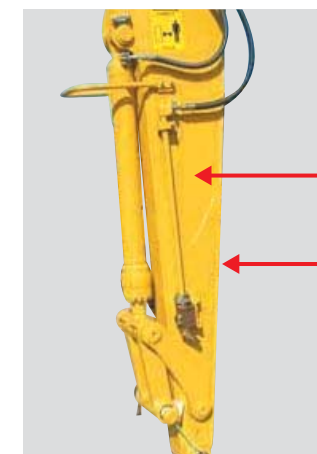
大型天窓により、上方視界性を向上しました。



	PC78US-8/PC138US-8
ガラス透明部寸法	幅658mm×奥行505mm

■強化アームを採用

4面強化アームを標準装備し、耐久性を向上しました。



PC138US-8

左右側面強化

上下面強化

■キャブスライド窓を採用

外部作業者との連絡に便利なキャブスライド窓を採用しました。



PC78US-8

■けん引カアップ走行モータを標準装備

(PC138US-8のみ)

走行モータのけん引カアップで、林内走行性能を向上しました。

■フルローラーガードを装着できるトラックフレームを装備

現地改造時にフルローラーガードの装着が容易にできます。



PC78US-8



PC78US-8

OPTION

天窓ワイパーキット

(ウインドウォッシャー付)

雨滴・雪・砂じんなどを取り除き、視界を確保します。



プロポーショナルグラブ用スイッチ

■左レバー ■右レバー



・比例制御方式のスイッチにより、微操作性が向上。対象物への位置合わせが容易に行えます。
・フットレストの装備により、傾斜地でも体を容易に固定できます。

■仕様

項目	単位	PC78US-8	PC138US-8	
機械質量	ブレード付	kg	7820(7855)	15300(15350)
	ブレード無	kg	7400(7435)	14500(14550)
エンジン定格出力(ネット)	kW(PS)/rpm	41(55)/1950	68.4(93)/2200	
走行速度(低速/高速)	km/h	2.9/5.0	2.7/4.5	
旋回速度	rpm	10	11	
輸送時全長	ブレード付	mm	6245	7962
	ブレード無	mm	5770	7260
輸送時全高	天窓ガード付	mm	2875	2975
	天窓ガード無	mm	2730	2850
全幅	mm	2330	2490	
最低地上高	mm	360	395	
タンブラ中心距離	mm	2235	2880	
最大到達高さ	アーム先端ピン中心	mm	6155	8085
	グラブ付装着時	mm	4040*	5015*
最大到達深さ	アーム先端ピン中心	mm	3040	4225
	グラブ付装着時	mm	4580*	6035*
最大到達半径	アーム先端ピン中心	mm	5195	7055
	グラブ付装着時	mm	5550*	7350*
後端旋回半径	mm	1295	1545	
定格流量	1ATT目	ℓ	123	230
	2ATT目	ℓ	65	115
リリーフ圧力	1ATT目	Mpa(kgf/cm ²)	19.6(200)	24.5(250)
	2ATT目	Mpa(kgf/cm ²)	19.6(200)	24.5(250)

*グラブ付装着時の数値は参考値です。