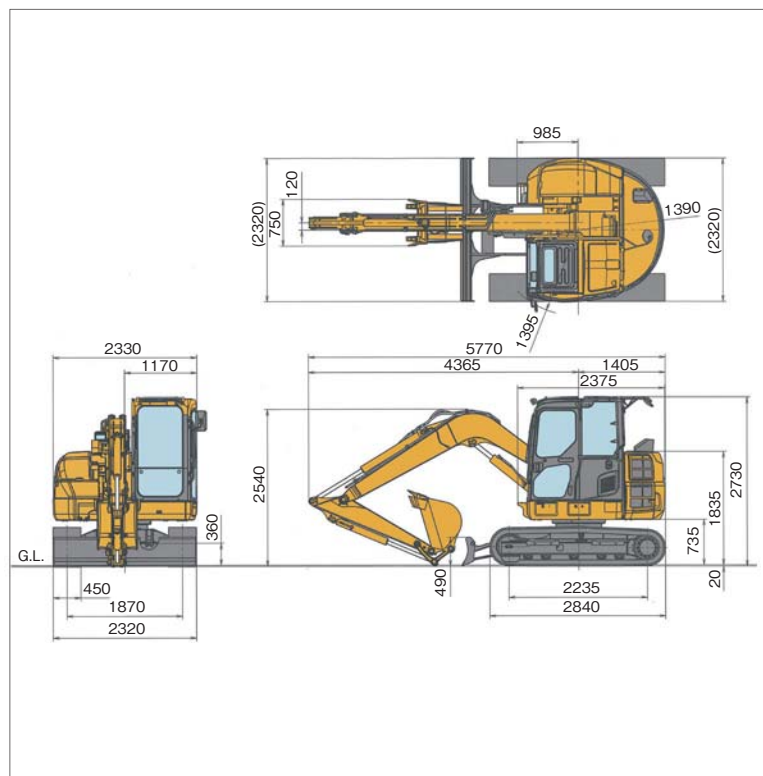
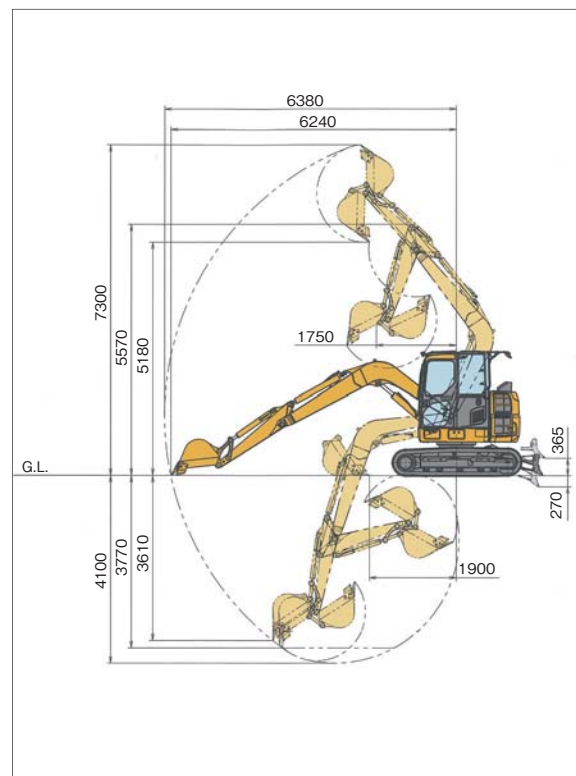


■ 外形図



■ 作業範囲図



■ 仕様

項目	単位	産廃SP仕様 PC78US-10
特定特殊自動車 届出型式		コマツPC258
エンジン指定型式		コマツSAA4D95LE-6-C
仕様		
機械質量	kg	7400
定格出力 ネット(JIS D0006-1)	kW/min ⁻¹ [PS/rpm]	48.8/1950[66.4/1950]
標準/バケット容量(新JIS/旧JIS)	m ³	0.28/0.25
性能		
走行速度(高速/低速)	km/h	5.0/2.8
旋回速度	min ⁻¹ [rpm]	10 [10]
接地圧	kPa [kgf/cm ²]	33.0[0.34]
寸法		
全長(輸送時)	mm	5770
全幅	mm	2330
全高(輸送時)	mm	2730
クローラシュー幅	mm	450
クローラ全長	mm	2840
後端旋回半径	mm	1390

- 機体質量3トン以上の建設機械の運転には「車両系建設機械(整地・運搬・積込み用及び掘削用)運転技能講習修了証」の取得が必要です。
- 機体質量3トン以上の解体用機械(鉄骨切断機、コンクリート圧砕機、解体用つかみ機、ブレーカ)の運転には、「車両系建設機械(解体用)運転技能講習修了証」の取得が必要です。
- 平成25年7月の労働安全衛生法改正に伴い、鉄骨切断機、コンクリート圧砕機を装着する場合は、キャブの前面フルガードが必要です。販売代理店へお問合せください。
- 本機は改良のため、予告なく仕様を変更することがありますので、ご了承ください。
- 掲載写真は一部販売車と異なる場合があります。また、カタログ用にポーズをつけて撮影したものであり、安全のために、実際にはこのような状態で機体を放置しないようご注意ください。

●お問い合わせは

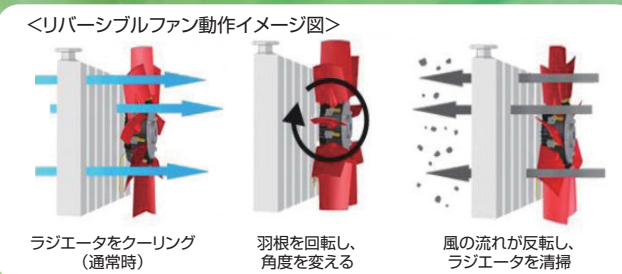
KOMATSU

コマツ

TEL.03-5561-3466
〒107-8414 東京都港区赤坂2-3-6
URL <http://www.komatsu.co.jp>

PC138US-10に続き、PC78US-10にも登場 産廃SP仕様車 PC78US-10

リバーシブルファンを標準装備するなど産業廃棄物処理に必要な機能をパッケージ。清掃時間や清掃インターバルを大幅に改善しました。



※写真はオプション品を含みます。

KOMATSU

過酷な環境下でも、高い車両性能を長時間維持する産廃SP仕様車

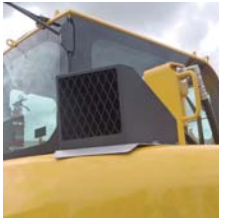
環境性能と低燃費を両立した新世代油圧ショベルPC78US-10に、
多様な産廃処理現場での稼働率の向上や車両清掃時間の短縮を実現する
最適装備の産廃SP仕様車をラインアップ。



特定特殊自動車排出ガス
2014年基準適合車

防塵機能 | 稼働率を向上させるその他の装備品

**エンジン
排気尾管カバーの装備**
浮遊した粉塵やごみなどの侵入を低減します。



**高性能エアコン
内気循環フィルタの採用**
微細粒子の防塵効率が高いフィルタでエアコン
ユニットの目詰まり、腐食を抑制し、寿命を延長さ
せます。



防塵ネット付サイドカバー
吸込み側は16メッシュ(目の細かさ1.24mm×1.24
mm)のネットでクーリング部に侵入する粉塵を低減し
ます。



**ゴミ排出用カバー付
レボフレームアンダカバーの装備**
清掃が必要な箇所に点検カバーを装備。
ゴミの排出が容易に行えます。

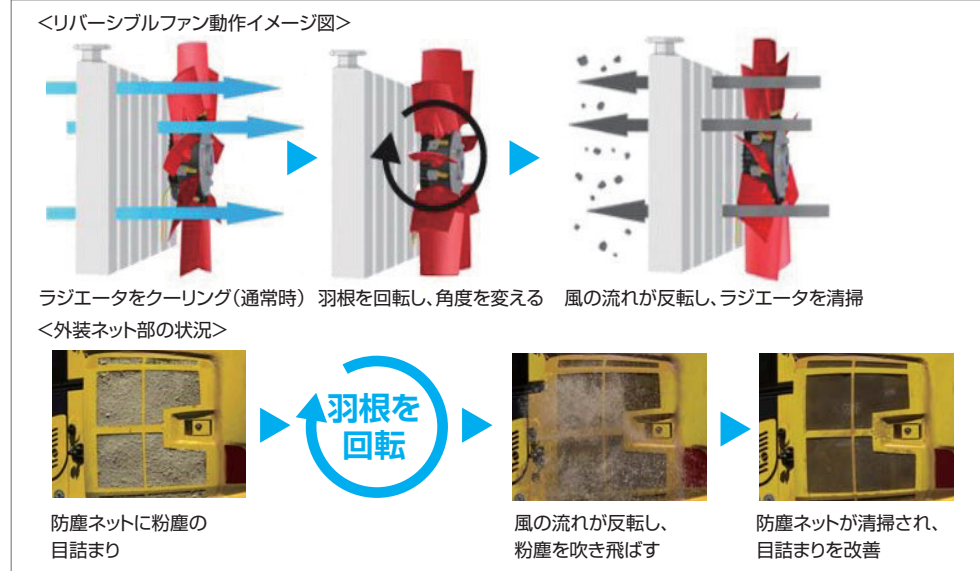


粉塵自動排出 | 清掃の効率化を実現する「リバーシブルファン」

エンジンクーリングファンにリバーシブルファンを標準装備

稼働中に羽根の角度を自動で変えて、風の流れを反転して、外装ネットに付着した粉塵を排出します。この効果でクーリング部の
定期清掃間隔を大幅に延ばし、清掃時間を短縮します。今まで目詰まりしやすい標準ラジエータコアにおいても、粉塵の付着を
大幅に改善しました。(標準設定では30分に1回、10秒間羽根の向きを変えます。)

●リバーシブルファンの機能

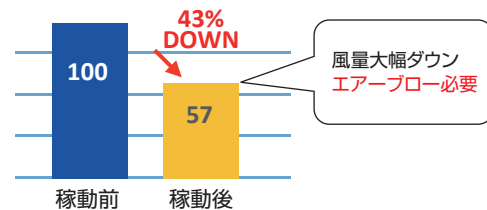


写真はPC138US-10の社内テスト

●リバーシブルファン効果の事例 (PC138US-10の社内テスト)

PC138US-10の標準仕様車と産廃SP仕様車の2台を粉塵の多い現場で
20時間稼働させた時のクーリング部への吸込み風量を比較した。

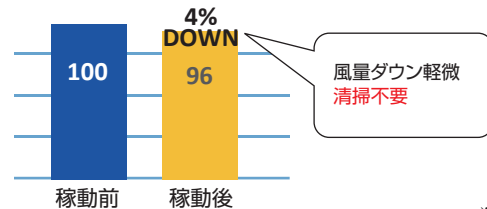
【標準仕様車(標準ラジエータ+標準ファン)】



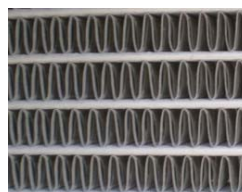
目詰まり多い。清掃必要



【産廃SP仕様車(標準ラジエータ+リバーシブルファン)】



目詰まり少ない。清掃不要



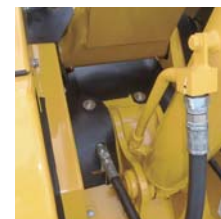
※写真はエアコンコンデンサの目詰まり状況です。

写真はPC138US-10



ブームフット部 カバーの装備

粉塵の侵入を低減するよう、
ブームフット部にカバーを装
備しました。



エアコン外気導入 入口廃止

粉塵の侵入を防止し、エアコンユ
ニットの目詰まり、腐食を抑制し、寿命
を延長させます。



■ 主要装備品

区分	装備品	産廃SP仕様
		PC78US-10
防塵性の向上	防塵ネット付サイドカバー	●
	エンジン排気尾管カバー	●
	ブームフット部カバー	●
清掃性の向上	高性能エアコン内気循環フィルタ	●
	リバーシブルファン	●
	レボフレーム下清掃用点検カバー	●
その他	レボフレームアンダカバー	●
	消火器(キャブ内)	●

●：標準装備品

上記以外に産業廃棄物処理の稼働現場で、生産性、耐久性、安全性などを向上させる装備をオプション準備
しています(4面強化アーム、アタッチメント配管、キャブガード、増設前照灯等)