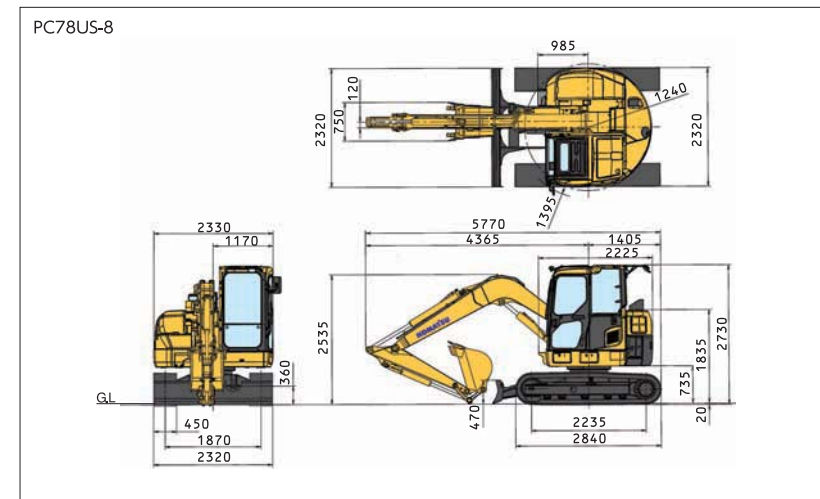
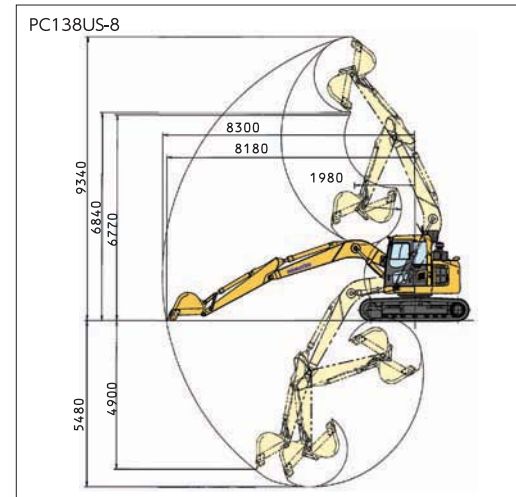
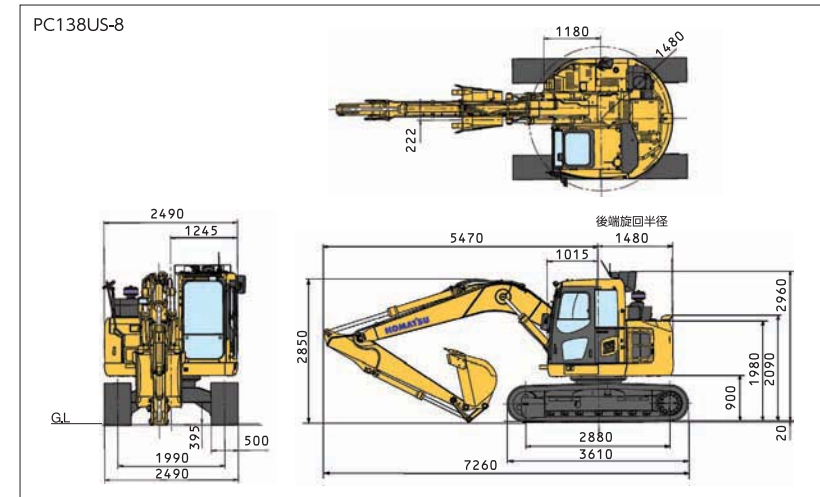
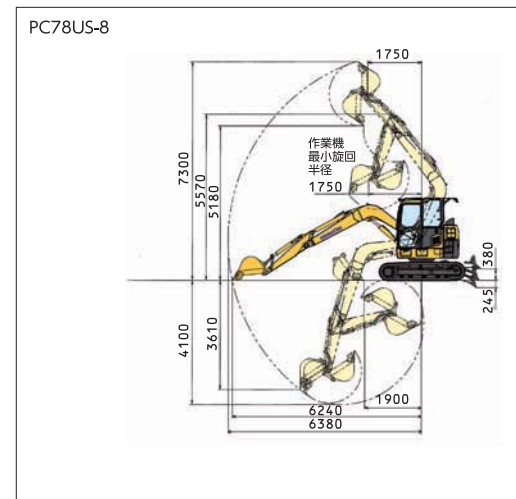


■外形図



■作業範囲図



■仕様

項目	単位	PC78US-8 産廃仕様車	PC138US-8 産廃仕様車
特定特殊自動車 届出型式		コマツ PC213	コマツ PC189
エンジン指定型式		コマツ SAA4D95LE-5-C	コマツ SAA4D95LE-5-A
機械質量	kg	7290	13400
機体質量	kg	5610	10910
定格出力 ネット (JIS D0006-1)	kW/min <sup>-1</sup> [PS/rpm]	41/1950 [55/1950]	68.4/2200 [93/2200]
標準バケット容量 (新JIS/旧JIS)	m <sup>3</sup>	0.28/0.25	0.50/0.45
標準バケット幅<サイドカッター含む>	mm	650<750>	859<979>
走行速度 (高速/低速)	km/h	5.0/2.9	5.1/2.9
旋回速度	min <sup>-1</sup> [rpm]	10 [10]	11 [11]
接地圧	kPa [kgf/cm <sup>2</sup> ]	32.3 [0.33]	42.2 [0.43]
登坂能力	度	35	35
最大掘削力 (新JIS) アーム	kN [kgf]	41.5 [4230]	62 [6300]
バケット	kN [kgf]	61.3 [6250]	93 [9500]
全長 (輸送時)	mm	5770	7260
全幅	mm	2330	2490
全高 (輸送時)	mm	2730	2850
クローラシュー幅	mm	450	500
クローラ全長	mm	2840	3610
クローラ中心距離	mm	1870	1990
タンブラ中心距離	mm	2235	2880
後端旋回半径	mm	1240	1480

- 機体質量3トン以上の建設機械の運転には「車両系建設機械運転技能講習修了証」の取得が必要です。
- 本機は改良のため、予告なく仕様を変更することがありますので、ご了承ください。
- 本機をご利用される際の注意事項の詳細は、取扱説明書をご覧ください。
- 掲載写真は一部販売車と異なる場合があります。

●お問い合わせは

コマツ建機販売株式会社  
TEL.03-5312-6590  
URL <http://www.komatsu-kenki.co.jp>

**KOMATSU**

コマツ  
TEL.03-5561-3466  
〒107-8414 東京都港区赤坂2-3-6  
URL <http://www.komatsu.co.jp>

# 廃棄物処理に PC78US-8/PC138US-8 産廃処理仕様車

産廃処理現場で求められる防塵性能・清掃の容易化を大幅に向上

産業廃棄物の積込・攪拌・収集などの様々な作業に威力を発揮する産廃処理仕様車。

ブームフット部へのカバー装着やエアコンコンデンサの移設など、

ニーズの高い機能を追加し、作業効率向上に貢献します。



写真はオプション品を含みます

**KOMATSU**

# 粉塵の多い現場で威力を発揮する産廃処理仕様車。

産廃現場等の粉塵の多い作業現場でも安心して、その性能を十分に発揮できる様、防塵性の向上、清掃の簡易化をとことん追求した産廃処理仕様車です。



## 防塵性能

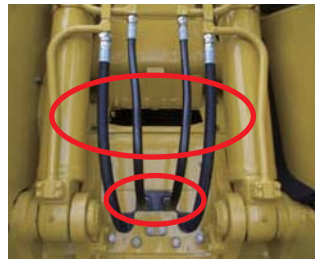
### ブームフットカバーを標準装備

ブームフット部にカバーを装着することで、粉塵の進入を低減します。

PC78US-8



PC138US-8



### 矩形ラジエータと増速プーリの採用

最適フィン形状とフィンピッチの拡大ならび増速プーリによる風量UPにより目詰まりを低減します。

矩形ラジエータ



標準ラジエータ



### エアコンコンデンサの移設

車体上部にエアコンコンデンサを設置することで、粉塵の吸い込みを減らし、目詰まりを低減します。

脱着式防塵ネット



PC78US-8 (キャブ右)

脱着式防塵ネット



PC138US-8 (キャブ上)

### 防塵ネット&排気尾管カバーの採用

エンジンルームへの粉塵の進入を低減します。

排気尾管カバー



PC78US-8 (写真)/PC138US-8

防塵ネット



PC78US-8

防塵シール



PC138US-8

### 吸気プリクリーナ&ダブルエレメントエアクリーナを装備

エアクリーナへの粉塵の進入を低減します。

吸気プリクリーナ



PC78US-8



PC138US-8

ダブルエレメントエアクリーナ



PC78US-8/PC138US-8 (写真)

## 清掃の簡易化

### 開閉式カバーの採用

エアクリーナに開閉式カバーを採用したことで、清掃のアクセスが容易です。



PC78US-8/PC138US-8

### メインバルブ部に開閉式カバーを採用

開けやすく、清掃しやすいように、カバーをヒンジ開閉式にしました。



PC78US-8/PC138US-8 (写真)

### レボ下面点検カバー・ゴミ排出口の設置

個別清掃を可能にするため、清掃が必要な箇所それぞれに点検カバー・ゴミ排出口を設置しました。

エンジン下部



PC78US-8/PC138US-8

ラジエータ下部



PC78US-8/PC138US-8

タンク下部



PC138US-8のみ

メインバルブ下部

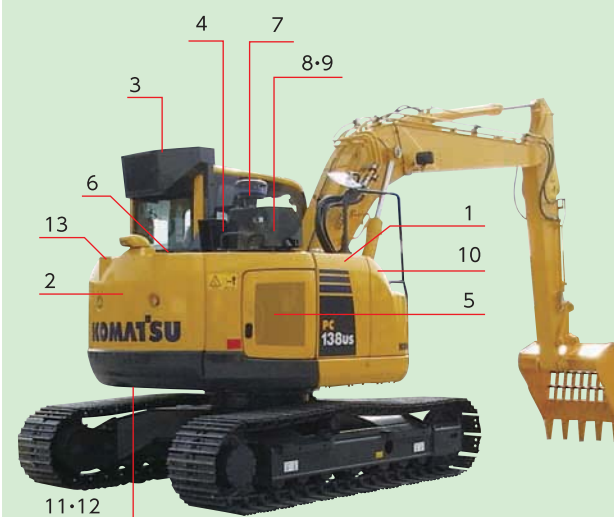


PC138US-8のみ

### 清掃用エアノズル

清掃用エアノズルを標準装備し、細かいゴミを清掃しやすくしました。

## 仕様



※写真はPC138US-8 (オプション品を含む) です。

## 装備品表

	PC78US-8	PC138US-8	
防塵性能の向上	1.ブームフットカバー	○	○
	2.矩形ラジエータ	○	○
	3.移設エアコンコンデンサ	○ (キャブ右)	○ (キャブ上)
	4.排気尾管カバー	○	○
	5.防塵ネット	○	○
	6.防塵シール	— (一体フードの為不要)	○
	7.吸気プリクリーナ	○ (フード内)	○ (フード上)
	8.ダブルエレメントエアクリーナ	○ (フード内)	○ (フード上)
	9.開閉式エアクリーナカバー	○	○
清掃の簡易化	10.メインバルブ開閉式カバー	○	○
	11.レボ下面点検カバー	○ (エンジン下部)	○ (エンジン下部)
	12.ゴミ排出口	○ (ラジエータ下部)	○ (ラジエータ・タンク・メインバルブの下部)
	13.清掃用エアノズル	○	○