

KOMATSU

PC01-1

**PC
01**

MICRO SHOVEL



一家に一台スコップがわり。
小さなボディで大きな仕事。

全旋回・搭乗式 コマツ最小ミニショベル

クラス初

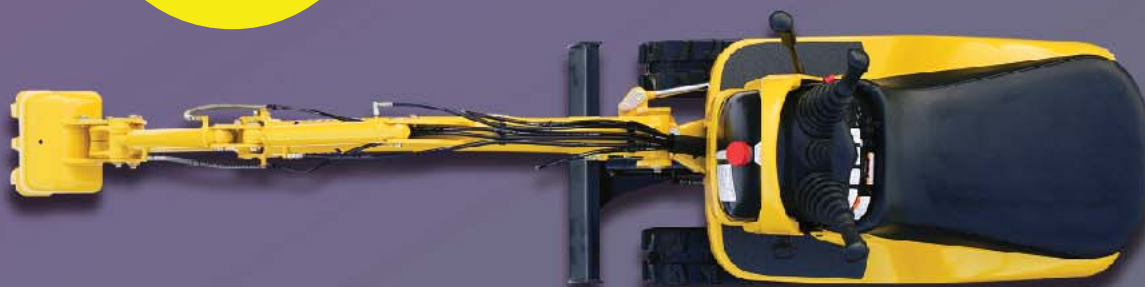


マイクロショベル **PC01**
MICRO SHOVEL

超低騒音基準値を
クリア
(’97年度基準値)
ガソリンエンジン

機械質量
300kg
全幅
580mm
定格出力
2.6kW/3000rpm

コマツは全旋回・搭乗式で
このサイズを実現しました。



掘ってよし



全回転で効率アップ

ボディはミニでも建機並の働きで、
どんな所でも作業ができる。

- 全回転&ブームスイング式で溝掘削も楽々。
- 全幅580mmで、塀と民家の間でも掘削可能。
- 埋め戻しや整地作業もできるブレード装備。

乗ってよし



疲れない搭乗式

まるでスクーターに乗っている感覚で、
とっても楽に作業ができる。

- 掘削、旋回、ブームスイングが簡単。
- 前後進・方向転換も楽に操作が可能な走行モノレバー。

運んでよし



軽トラックで運搬可能

ゆとりで積めるコンパクトボディで、
離れた現場へも搬送できる。

- 軽トラックの積載重量をクリアした、機械質量300kg。

使ってよし



点検整備もカンタン

シートを外して簡単メンテナンス。

- バッテリー&オイル・チェックが容易な、シート兼用フルオープンボンネット。
- 作業機は手間いらずの無給脂ブッシュ・ダストシールを装備。

ぜひ実感してください。

ここでも、あそこでも

配管工事

別荘

庭園

ビニールハウス

果樹園

ブームスイング



ゴム履帯
だから
路面を
傷つけずに
走れるね

ブームが
スイングして
便利だな

ゴム履帯



車幅580mm。
ハウスの中でも
作業が可能!



最大掘削力(新JIS)
4.0kN(410kg)
超低騒音型
('97年度基準値)
ガソリンエンジン

静かだし
力もあるね

小さなビッグパートナー。

小は大き
兼ねる。

広い作業範囲で、
深く掘れる!

深さ約1mも
とどくんだ



車高が低く、
棚の下でも
作業が可能!



これが実物サイズ

定期メンテナンスと修理保障が
セットで安心&おトク



ミニ建機5年間おまかせパック

コマツオールサポートMプラン

定期的な点検・整備でベストコンディションを保ちさらに、万が一の故障の際にも修理代が保障されるミニ建機専用の保守&保障プランです。

- 突発的な修理費の支払いがなくなります。
- 点検・メンテナンス・修理費が定額化できます。

※ くわしくは最寄りのコマツ販売店までお問い合わせください。

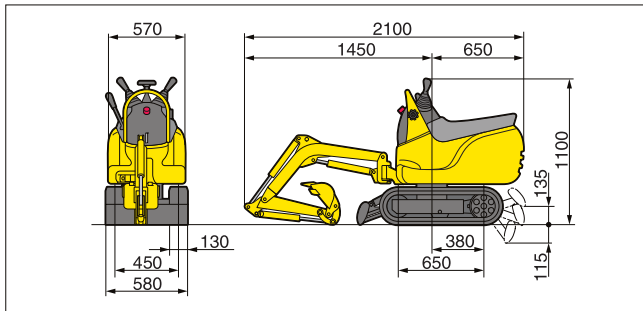
人の肩幅を基準に、
車幅580mmを実現。
コマツの技術を結集した
マイクロショベル。



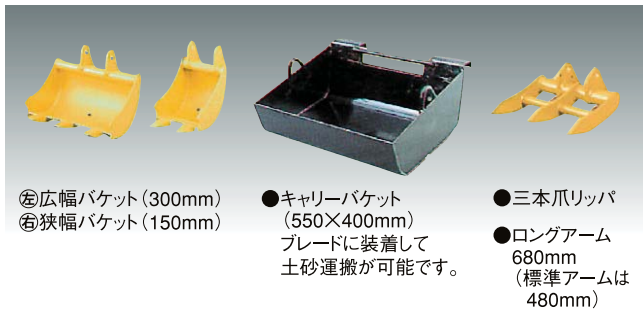
MICRO SHOVEL

機械全幅58cm

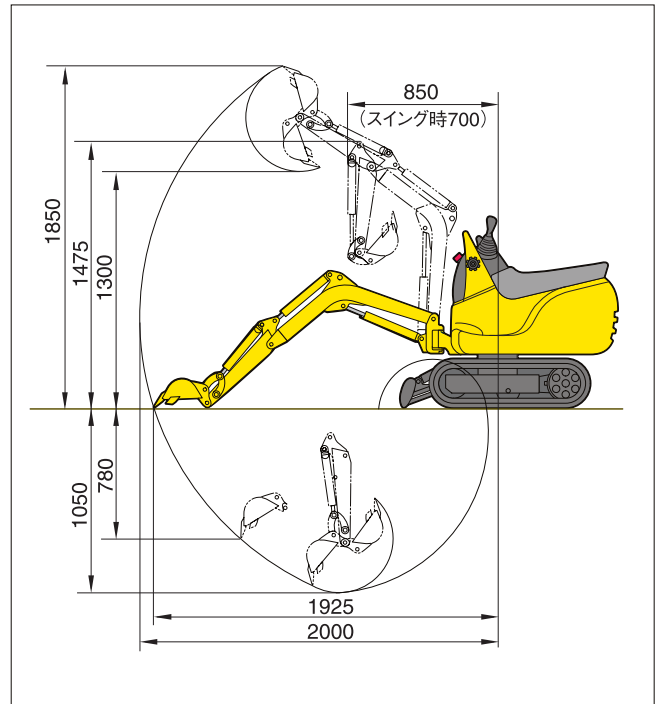
外形図 (単位:mm)



アタッチメントオプション



作業範囲図



仕様

仕様	
機械質量	300kg
定格出力	2.6kW/3000min ⁻¹ [3.5ps/3000rpm]
バケット容量	0.008m ³ (旧JIS0.007m ³)
バケット幅 (サイドカッタ含む)	250mm (266mm)
作業範囲	
最大掘削深さ	1050mm
最大掘削半径	2000mm
床面最大掘削半径	1925mm
最大ダンプ深さ	1300mm
最大掘削高さ	1850mm
最大垂直掘削深さ	780mm
作業機最小旋回半径 (スイング時)	850mm (700mm)
後端旋回半径	650mm
性能	
走行速度	1.4km/h
旋回速度	7min ⁻¹ [7rpm]
ブーム旋回角度	左50° / 右90°
バケットオフセット量	左335mm / 右285mm
最低地上高	100mm
接地圧	16.7kPa [0.17kgf/cm ²]
登坂能力	25°
最大掘削力 (新JIS)	4.0kN [410kgf]

エンジン	
名称	ホンダGX160K1
形式	4サイクル・空冷式
総行程容量 (総排気量)	0.163ℓ [163cc]
各部装置構造	
ブレード幅×高さ	580mm×150mm
標準シュー形式	ゴムシュー
標準シュー幅	130mm
油圧ポンプ形式	ギヤー式
油圧モータ形式 (走行/旋回)	オービット式
油圧最大圧力	14.7MPa [150kgf/cm ²]
水・油類の容量	
燃料 (ガソリン)	4.5ℓ
作動油	5.7ℓ

単位は国際単位系によるSI単位表示。[]内の非SI単位は参考値です。

- 機体質量3トン未満の建設機械の運転には「車両系建設機械の運転業務に係わる特別教育」の受講が必要です。コマツでは車両教習所で各種教習を実施しておりますのでご利用ください。
- 本機は改良のため、予告なく仕様変更することがありますのでご了承ください。
- 掲載写真は一部販売車と異なる場合があります。
- 本機をご利用される際の注意事項の詳細は、取扱説明書をご覧ください。

●お問い合わせは

KOMATSU

コマツ URL <http://www.komatsu.co.jp>

問合せ先：コマツユーティリティ株式会社

ユーティリティマーケティング本部 TEL. 03-3433-3158

〒105-0011 東京都港区芝公園2-4-1 ダヴィンチ芝パーク B-14F

URL <http://www.komatsu-utility.co.jp>

■オペレータの養成・資格修得 (大型特殊・車両系建設機械講習等) のご相談はコマツの教習センター、コマツ教習所

北海道センタ	TEL. 011-377-3866	愛知センタ	TEL. 0586-26-4111
栃木センタ	TEL. 0285-83-5461	京都センタ	TEL. 075-924-3050
群馬センタ	TEL. 027-350-5356	大阪センタ	TEL. 072-849-2063
埼玉センタ	TEL. 042-953-4430	奈良センタ	TEL. 0743-68-3333
東京センタ	TEL. 042-632-0635	中国センタ	TEL. 086-281-2804
神奈川センタ	TEL. 044-287-2071	四国センタ	TEL. 0897-58-6631
静岡センタ	TEL. 054-262-0005	九州センタ	TEL. 092-935-4131
栗津センタ	TEL. 0761-44-3330		