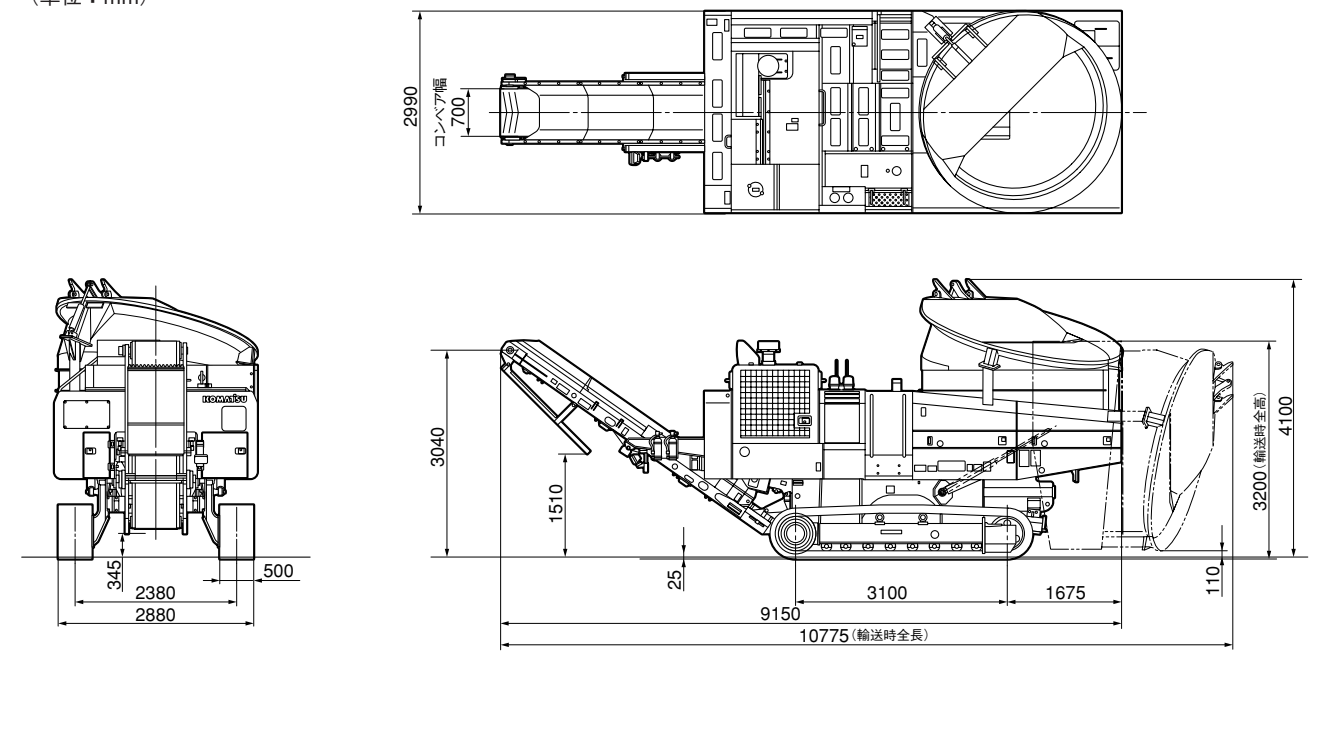


外形図
(単位: mm)



BR200T-2

BR
200T

REFORE

仕様

運転質量	19900kg	
定格出力 (ISO 9249) *1	239kW/2050min ⁻¹ [326PS/2050rpm]	
寸法	全長 / 輸送時全長	9150mm / 10775mm
	全高 / 輸送時全高	4100mm / 3200mm
	全幅	2990mm
	シュー幅	500mm
	履帯中心距離	2380mm
ハンマーミル	接地長	3100mm
	開口寸法	1050×660mm
	回転数	1130~1430rpm
	ビット数	18
	スクリーン	丸穴径65mm
タイプ	駆動方式	油圧モータ
	直径	2620mm
	平均深さ	1745mm
	回転数	1.5~6.6rpm (可変)
駆動方式	油圧モータ、チェーン、スプロケット	

名称	コマツSAA6D125E-2	
形式	直噴、ターボ、空冷アフタクーラ	
総行程容量 (総排気量)	11.04 ℓ [11040cc]	
定格出力 (SAE J1995 グロス) *2	240kW/2050min ⁻¹ [327PS/2050rpm]	
(ファン最高回転速度時)	218kW/2050min ⁻¹ [297PS/2050rpm]	
性能	走行速度	0.7km/h (低速) / 2.1km/h (低速) / 3.0km/h (高速)
登坂能力	25度	
容量	燃料タンク	555 ℓ
作動油タンク (交換油量)	380 ℓ (188 ℓ)	
磁選機方式	ヘッドプーリ内蔵型	
オプション	●スクリーン 丸穴径38/100mm ●KOMTRAX STEP1+ ●ブロックビットタイプハンマーミル	

単位は、国際単位系によるSI単位表示。〔 〕内の非SI単位は参考値です。

*1:冷却ファン最低回転速度時の値 *2:エンジン単体(ファンなし)出力



- 本機は改良のため、予告なく仕様変更することがありますのでご了承ください。
- 掲載写真は一部販売車と異なる場合があります。
- 本機をご利用される際の注意事項の詳細は、取扱説明書をご覧ください。
- 本機を運転するには、「車両系建設機械運転技能講習」の修了証を取得することをお勧めします。コマツ教育所にて技能講習等を実施しておりますのでご利用ください。

●お問い合わせは
コマツ建機販売株式会社
TEL 03-5312-6593
URL <http://www.komatsu-kenki.co.jp>

KOMATSU

コマツ
TEL 03-5561-2714
〒107-8414 東京都港区赤坂2-3-6
URL <http://www.komatsu.co.jp>
■オペレータの養成・資格修得(大型特殊・車両系建設機械講習等)のご相談はコマツの教育センターへ、コマツ教育所
北海道センタ TEL 011-377-3866 愛知センタ TEL 0586-26-4111
栃木センタ TEL 0285-83-5461 京都センタ TEL 075-924-3050
群馬センタ TEL 027-350-5356 大阪センタ TEL 072-849-2063
埼玉センタ TEL 04-2960-3366 奈良センタ TEL 0743-68-3333
東京センタ TEL 042-632-0635 中国センタ TEL 086-281-2804
神奈川センタ TEL 044-287-2071 四国センタ TEL 0897-58-6631
静岡センタ TEL 054-262-0005 九州センタ TEL 092-935-4131
栗津センタ TEL 0761-44-3930

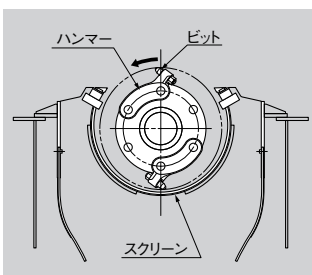
新設計の油圧システムを採用。 作業の容易化、処理能力の向上を実現!



ツイン油圧モータによりハンマーミルを駆動

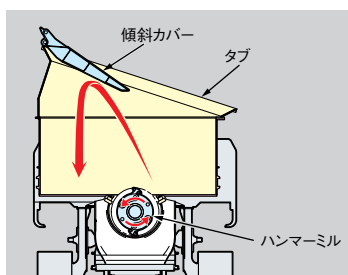
ハンマーミルは新設計の油圧システムを採用することで油圧効率が増し、より大きな破砕能力を実現します。さらに、メイン・サブの2つの油圧モータを搭載し、ハンマーミルの負荷状況に応じサブモータがアシストすることで最適な破砕作業が可能。【特許出願中】

スクリーン交換により破砕後サイズの調整も行えます。(標準スクリーンは丸穴65mm) また、耐久性に優れたコマツオリジナルの超硬粒分散コンカールビットを搭載しています。



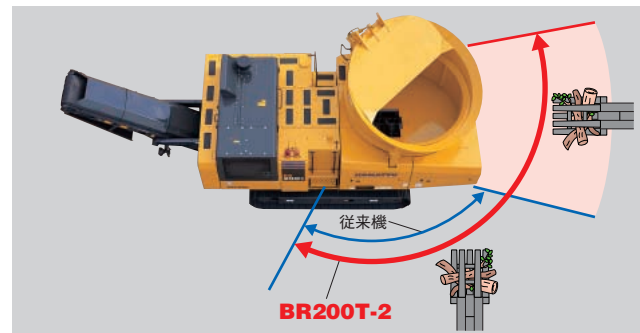
飛散防止タブ機構を装備

飛散方向を限定する傾斜カバーにより、破砕物の外部への飛散量を大きく低減させています。さらに、タブ上部の傾斜カバーは、閉じたまま材料をスムーズに投入することが可能(傾斜カバーはラジコンにより開閉可)。タブ駆動部はチェーン・スプロケット化により安定して作動します。また、タブ内径をアップし、タブ内の材料ストックを向上させました。



材料投入可能エリア大幅拡大

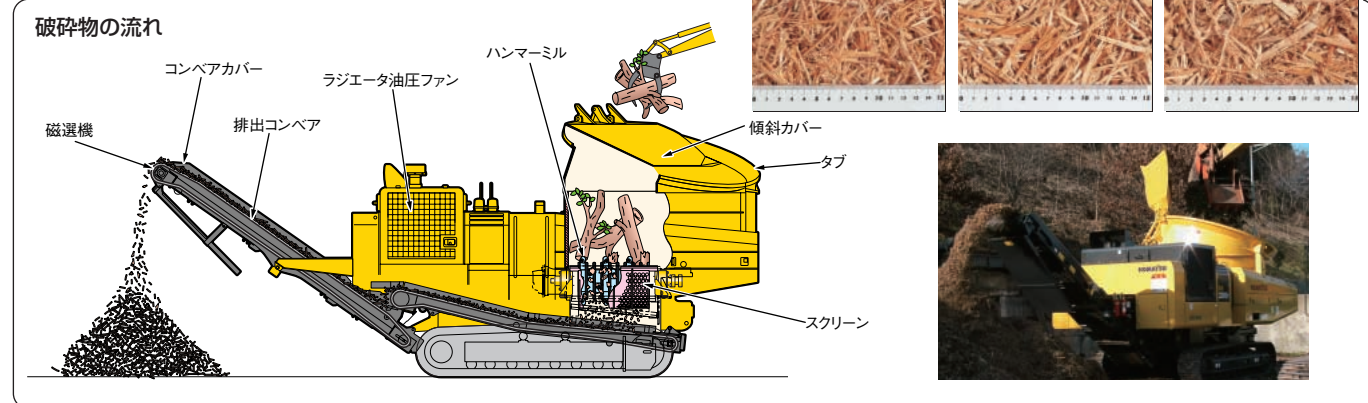
タブを排出コンベアと逆側に配置することで、車体後方からも投入でき材料投入可能エリアが大幅に拡大。作業スペースのレイアウトに自由度が広がり、作業効率がアップします。



破砕対象物に応じた高効率な破砕作業を実現

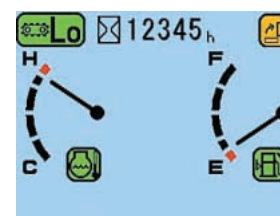
『ハンマーミル回転数可変システム』『タブ回転数可変システム』により、破砕対象物の種類・状態に応じて破砕に最適な回転数をマルチモニタにより設定できます。また、ハンマーミル負荷時、タブ回転負荷時にはタブの反転・停止を自動で行い、破砕対象物供給量を調整します。

- 破砕対象物 抜根、枝葉等木質系破砕物
※破砕対象物として不適切なものもあります。
- 最大投入サイズ 幹径900mm 長さ約2m

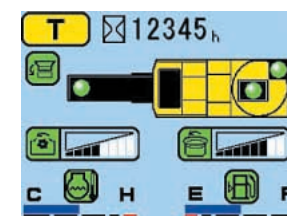


地上から容易に操作可能

操作スイッチ類はパネルに集中し、地上から安全かつ容易に操作できます。パネルに設置されたマルチモニタにより各種設定やモニタリングが行え、万一の異常発生時の状況も容易に把握可能。モード切換(枝葉、幹、根)により破砕対象物に最適なモードが選べるのも特長です。また、ラジコンが標準装備されており、作業・走行が遠隔操作で容易に行えます。走行は車体搭乗せずにラジコン操作するので安全にトレーラなどに積み込み・積み降ろしができます。



走行モード



作業モード

ミル周辺へのアクセスを容易化

タブ開閉シリンダの装備により、左右両側からハンマーミル周辺にアクセスが可能。日常点検時、定期点検時などのハンマーミルのメンテナンスが容易に行えます。また、清掃用のフロアを標準装備しています。



卓越した機動性・輸送性

定評あるコマツ油圧ショベルの履带式足回りを採用しており、不整地でも抜群の機動力を発揮。自走式なので稼働現場間の移動も容易に行えます。また履帯の接地長延長と車体のコンパクト化を実現したことで走行時の安定性を向上し、輸送時の積み込み、積み降ろしを容易にしました。



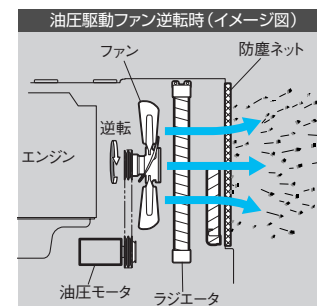
安心な安全最優先設計

ハンマーミル部メンテナンス時、タブフロア倒れ防止用の安全ピンを装備。また、接近者の安全を確保するため、ラジコンでホーン操作するとタブが停止。さらに、作業範囲指定用コーンを標準装備しており、立入限界区域を設定できます。非常停止ボタンも全7カ所に設けています(ラジコンを含む)。



ラジエータ部に目詰まり防止機構を装備

タイマーでラジエータ油圧駆動ファンを逆転させることにより、防塵ネットに付着した木屑などを除去する「目詰まり防止機構」を標準装備しています。



環境負荷を低減

排出コンベアにカバーを標準装備し、コンベア上からの破砕物飛散を低減しています。



作業条件	無負荷Hiアイドル	全作業機作動時
騒音値(周囲7m) (4方向エネルギー平均値)	77.8dB(A)	83.0dB(A)