

MST-1100

ゴムクローラキャリア



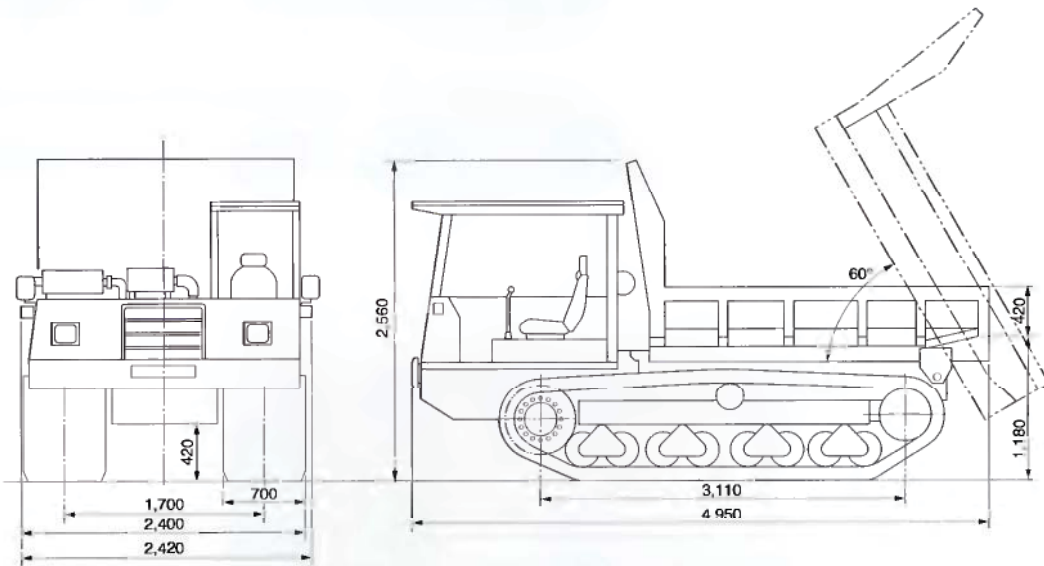
最大積載質量
5,000kg

不整地や軟弱地での
運搬作業に威力を発揮。

- 国土交通省排出ガス2次基準をクリアした環境に優しいコマツエンジンを搭載
- HST (油圧駆動) と走行モノレバーによる簡単快適運転
- 低接地圧のゴムシューと浮動転輪により、抜群の走破性能を発揮
オペレータの疲労も低減します

KOMATSU

■外形図



■仕様

項目		機種	MST1100-3E0
機械質量		kg	7,100
最大積載質量		kg	5,000
エンジン	型式		コマツSAA6D102E-2
	定格出力	kW [PS] /rpm	107 [145] /1,950
	総行程容積(総排気量)	ℓ [cc]	5.88 [5,880]
作業性能	駆動方式		HST (油圧駆動)
	走行速度段	段数	2
	走行速度(前後進とも) Hi/Lo	km/h	8.5/5.8
	接地圧(空車時)	kPa [kgf/cm ²]	16 [0.16]
足回り	シュー型式		一体型ゴムシュー
	シュー幅	mm	700
	ローラ型式		浮動転輪
主要寸法 & 容量	全長	mm	4,950
	全幅(輸送時)	mm	2,420
	全高	mm	2,560
	タンブラ中心距離	mm	3,110
	履帯中心距離	mm	1,700
	最低地上高	mm	420
	標準荷台型式		舟底
	荷台長さ(内側)×幅(内側)	mm	2,800×2,000
荷台床面高さ	mm	1,180	
燃料タンク容量	ℓ	156	

単位は国際単位系によるSI単位表示。 [] 内の非SI単位は参考値です。

- 最大積載量1トン以上の「不整地運搬車」の運転には、「不整地運搬車運転技能講習」の修了証が必要です。
- 本機は改良のため、予告なく変更することがありますので、ご了承ください。
- 掲載写真は一部販売車と異なる場合があります。
- 本機をご利用される際の注意事項の詳細は取扱説明書をご覧ください。

●お問い合わせは



■主な標準装備品

- シートベルト
- バックアップアラーム
- 傾斜警報装置

■オプション

- 箱型ベッセル(三方開き)
- キャビン
- 2本レバー

販売 **KOMATSU**

コマツ
営業本部 TEL. 03-5561-4746
〒107-8414 東京都港区赤坂2-3-6
URL <http://www.komatsu.co.jp>

製造 **MOROOKA**

株式会社 諸岡
本社：茨城県龍ヶ崎市内通幸谷町288
TEL：0297-66-2111
URL <http://www.morooka1.co.jp>